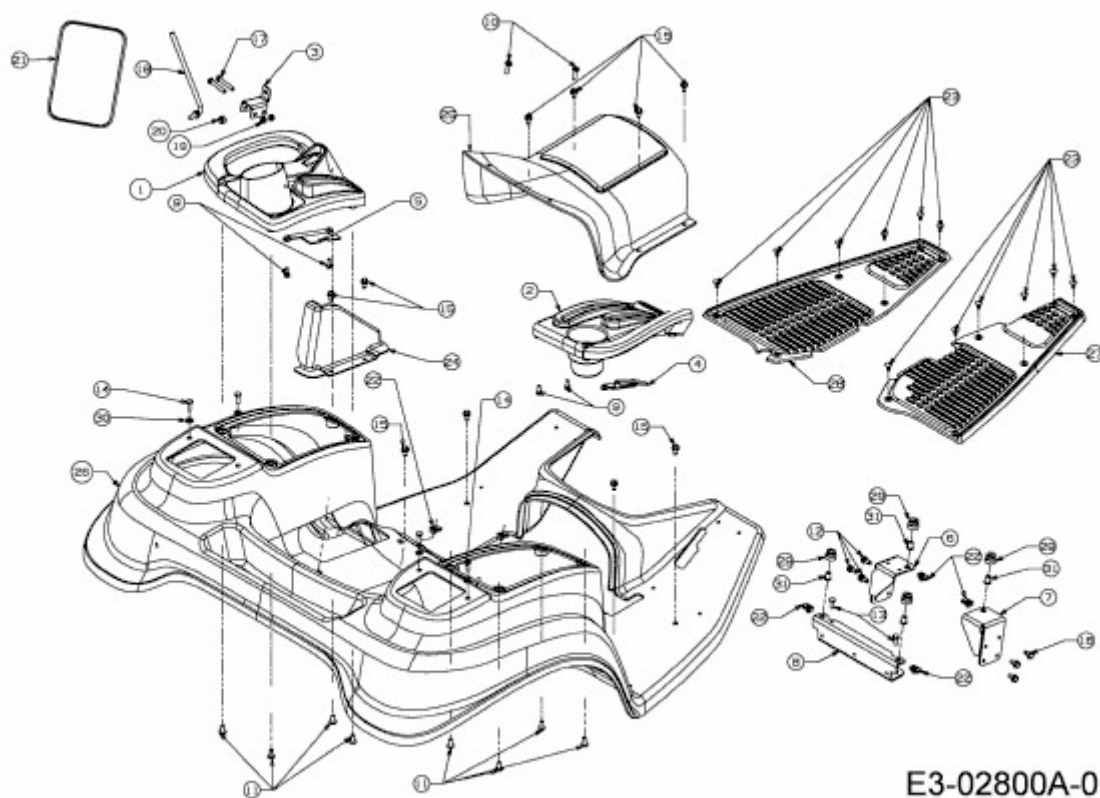


54AD74HD603 (2007) > SITZWANNE, TRITTBRETTBELAG



E3-02800A-01