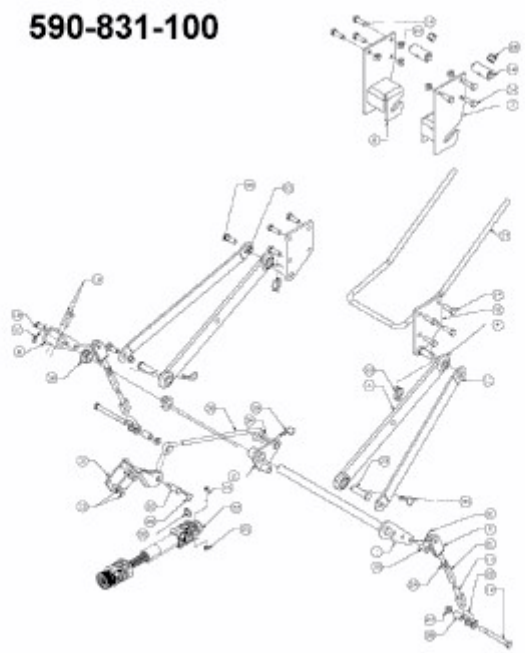


590-831-100



E3-02818A-01