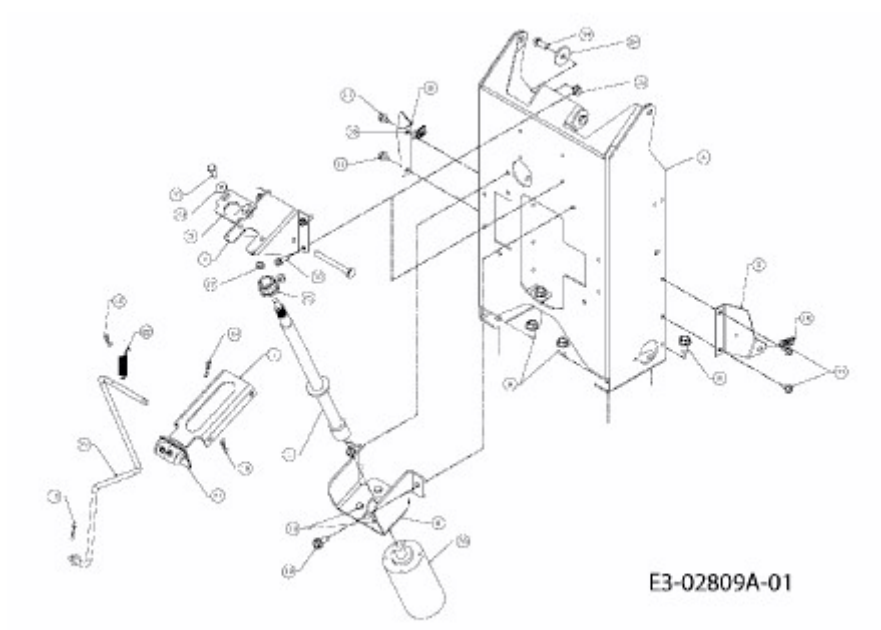


54AD74HD603 (2006) > LENKUNG



E3-02809A-01