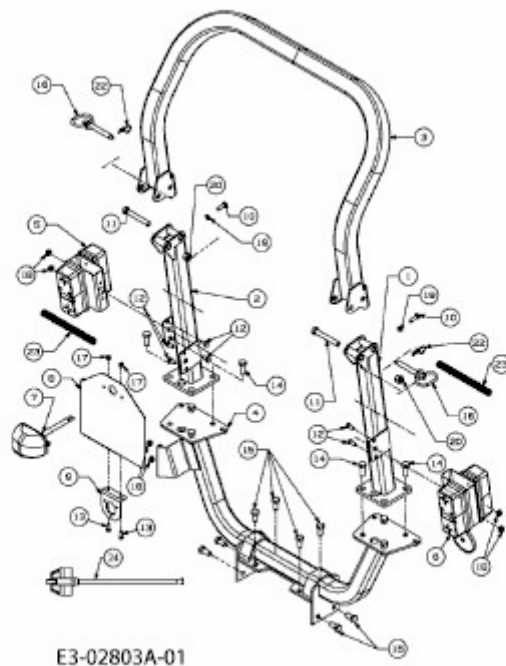


54AD74HD603 (2006) > ÜBERROLLBÜGEL



E3-02803A-01