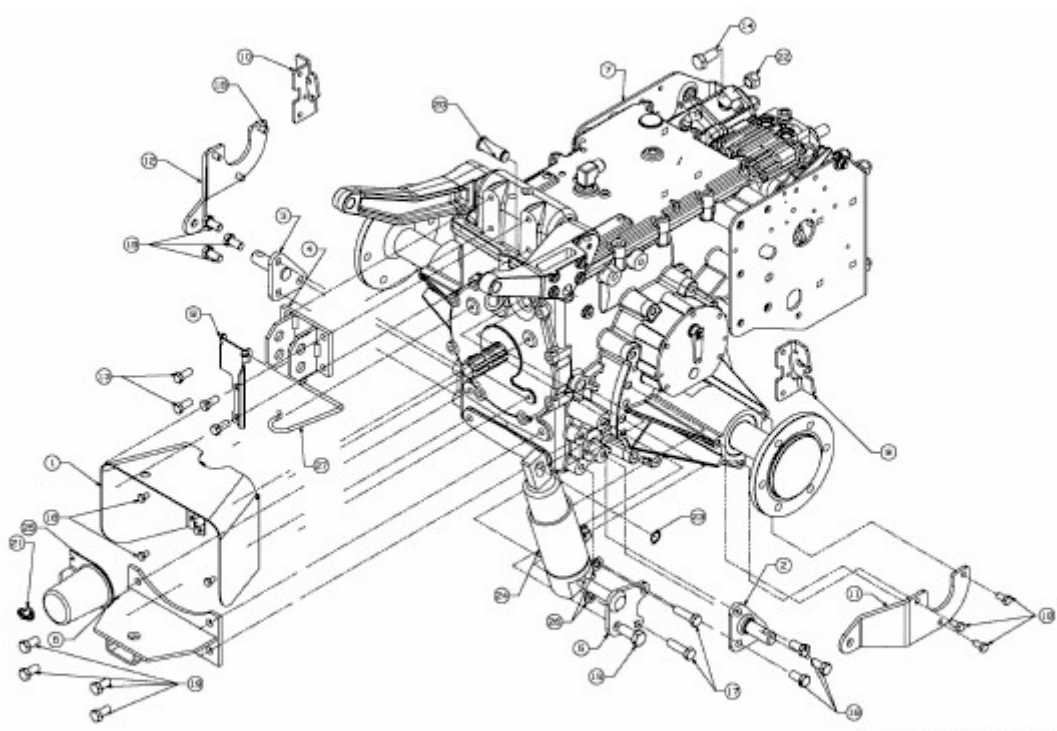


54AD74HD603 (2006) > GETRIEBEBEFESTIGUNG, HINTERACHSE



E3-02801A-01