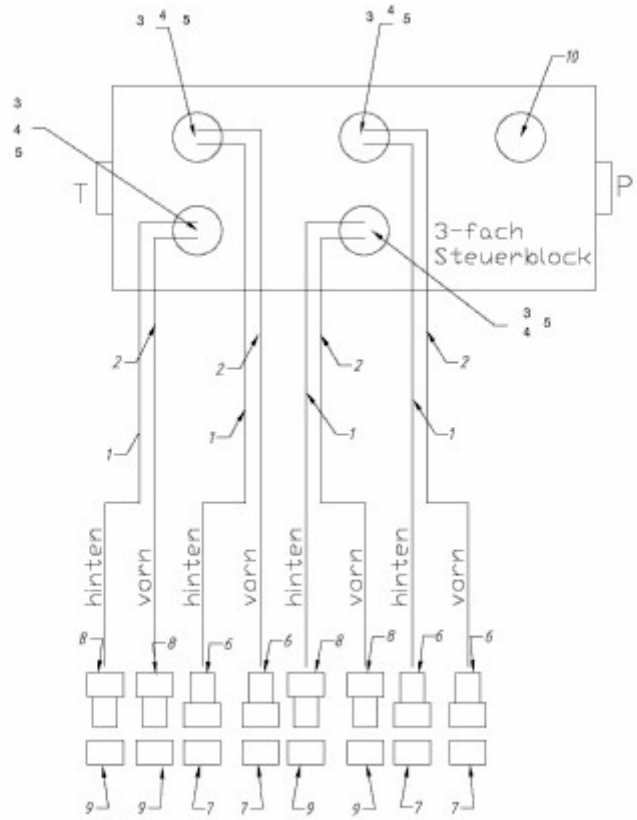


54A1G8RU603 (2010) > HYDRAULIKLEITUNGEN



E3-05037A-01