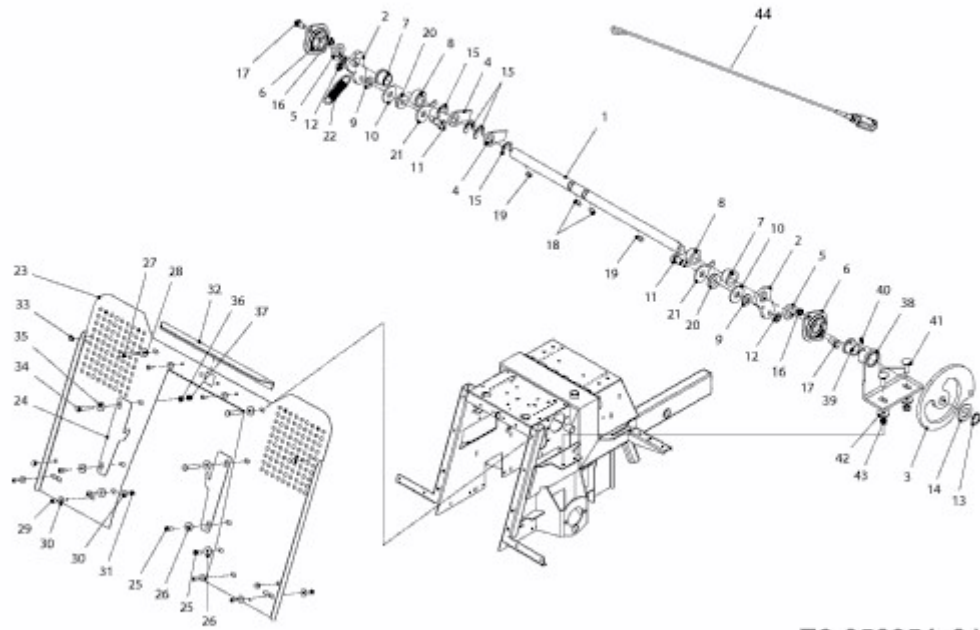


54A1G8RU603 (2009) > AUSHEBUNG FANGKORB, HECKPLATTE



E3-05035A-01