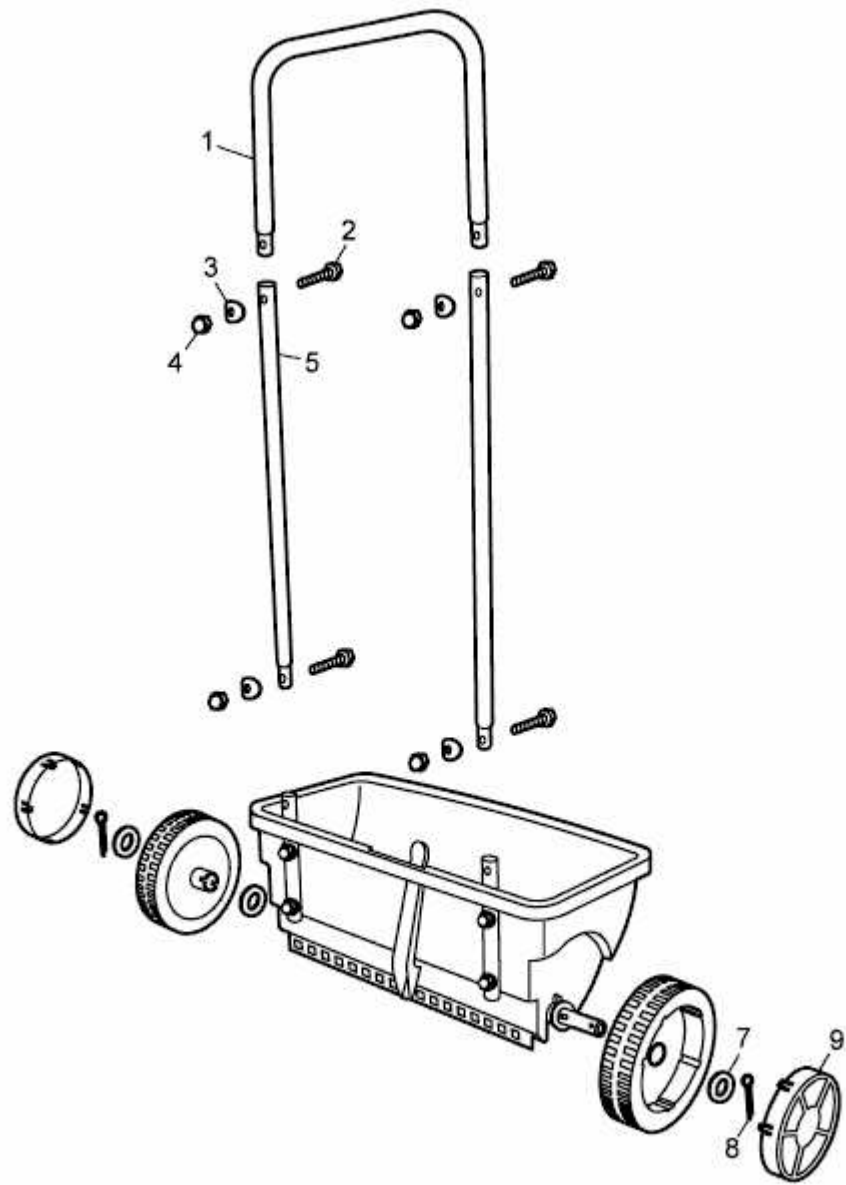


WE 330 > 5429000 (2013) > GRUNDGERÄT



5429000-1