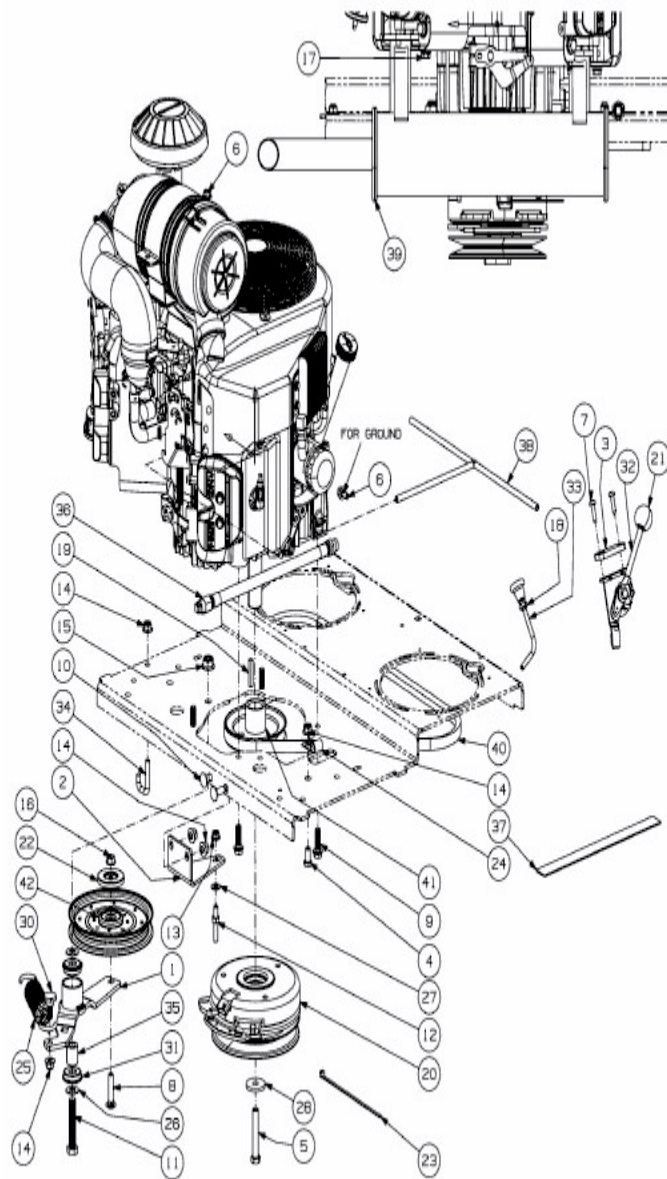


[Z7 183](#) > [53RIHKUY603 \(2018\)](#) >
[Choke- und Gaszug, Elektromagnetkupplung, Motorzubehör](#)



E3-10501A-01