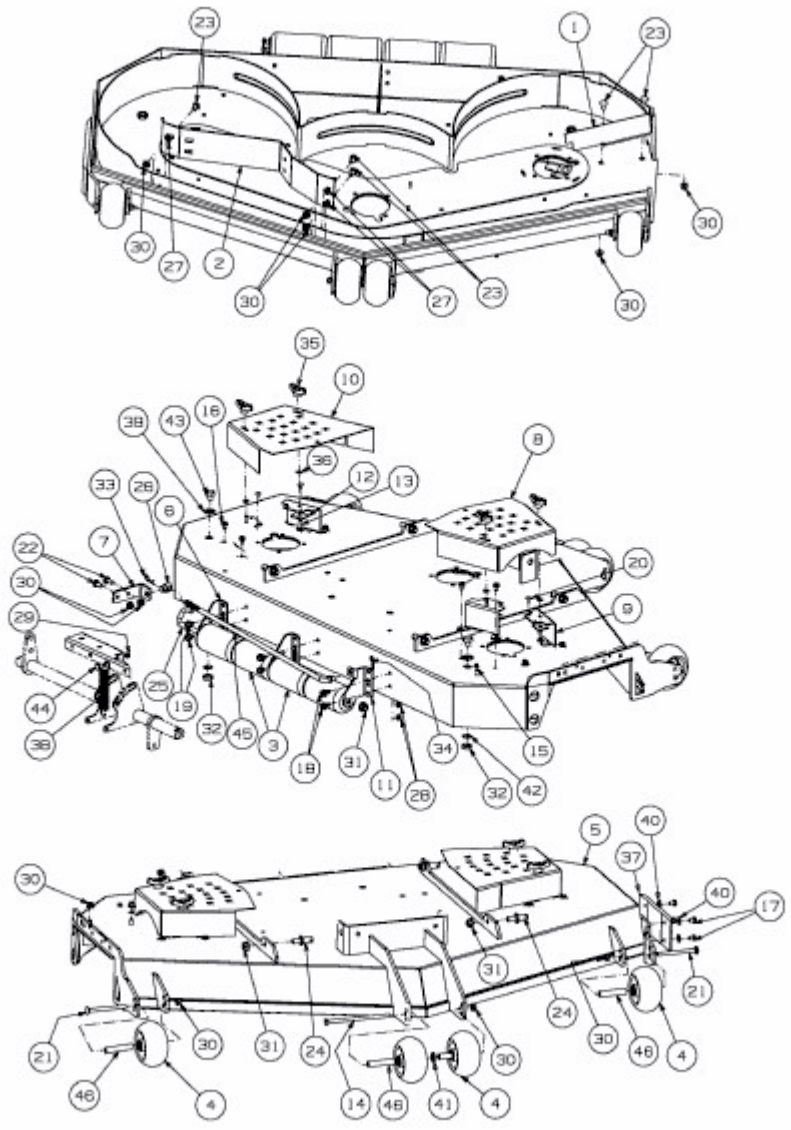


TANK SZ 60 COMMERCIAL > 53RI2PUD050 (2015) > ABDECKUNGEN, MÄHWERKSGEHÄUSE



E3-09006A-01