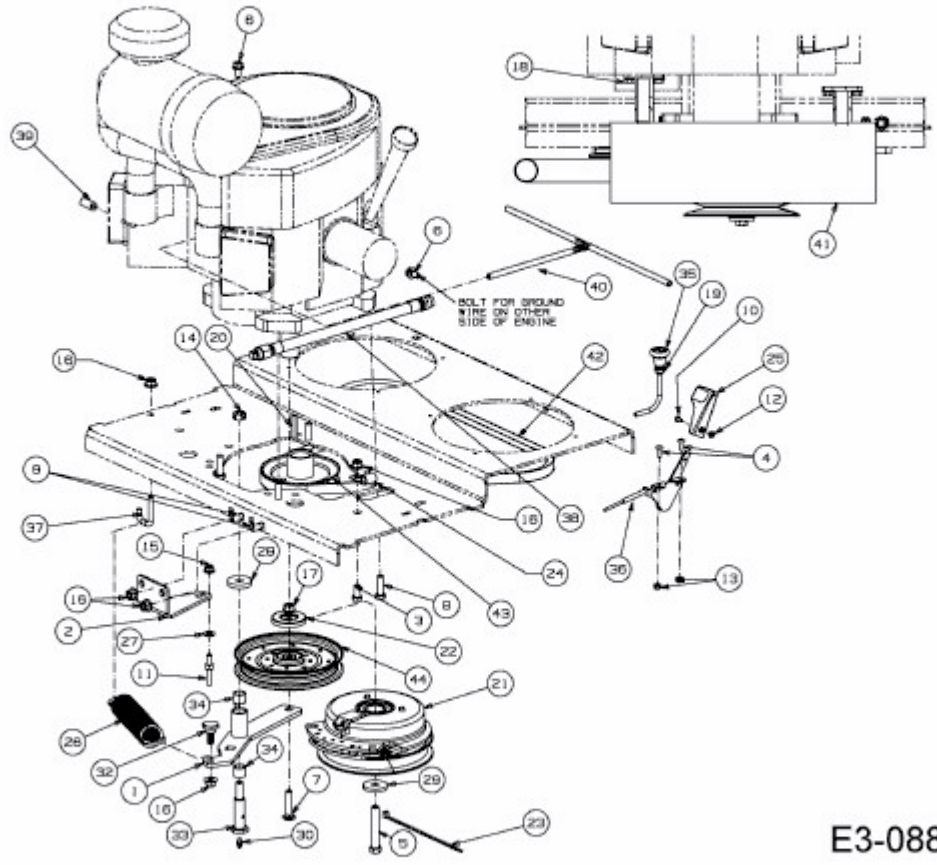


TANK SZ 60 COMMERCIAL > 53RI2PUD050 (2015) > CHOKEZUG, GASZUG,
MOTORKEILRIEMENSCHIBE, MOTORZUBEHÖR



E3-08873A-01