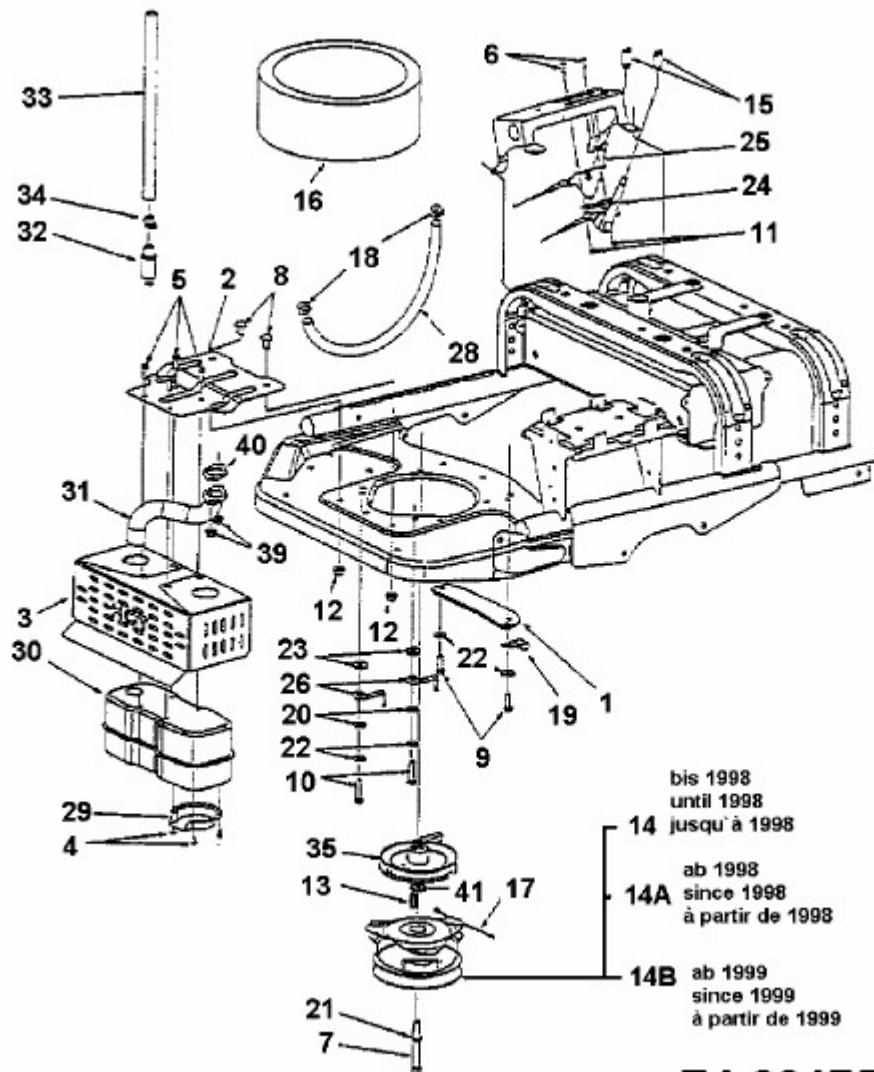


Z 42 > 53BA1B2G603 (2000) > AUSPUFF, BOWDENZÜGE, ELEKTROMAGNETKUPPLUNG



fsg

**E4-00175A-01**