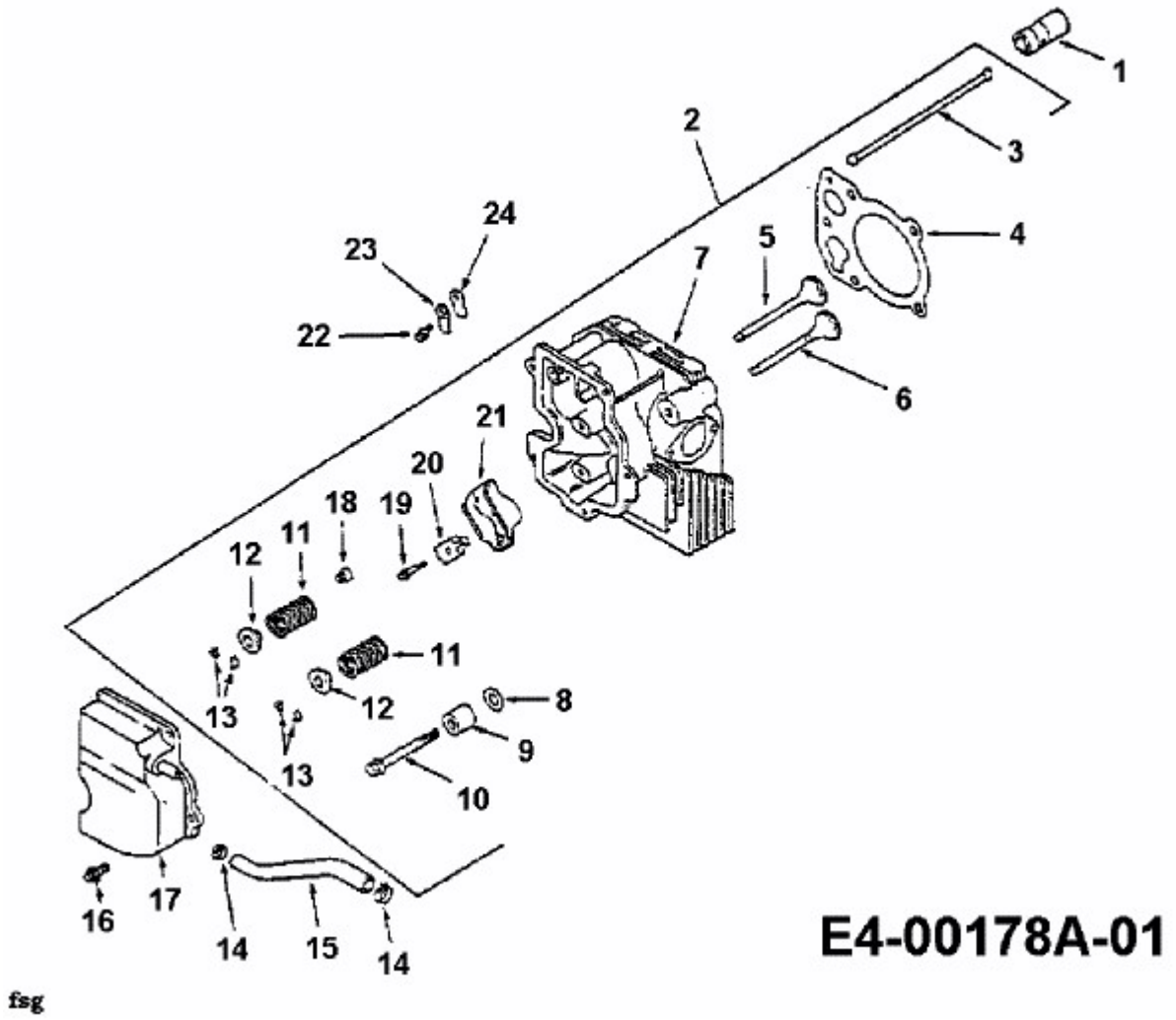


Z 42 > 53BA1B2G603 (1999) > ZYLINDERKOPF



E4-00178A-01