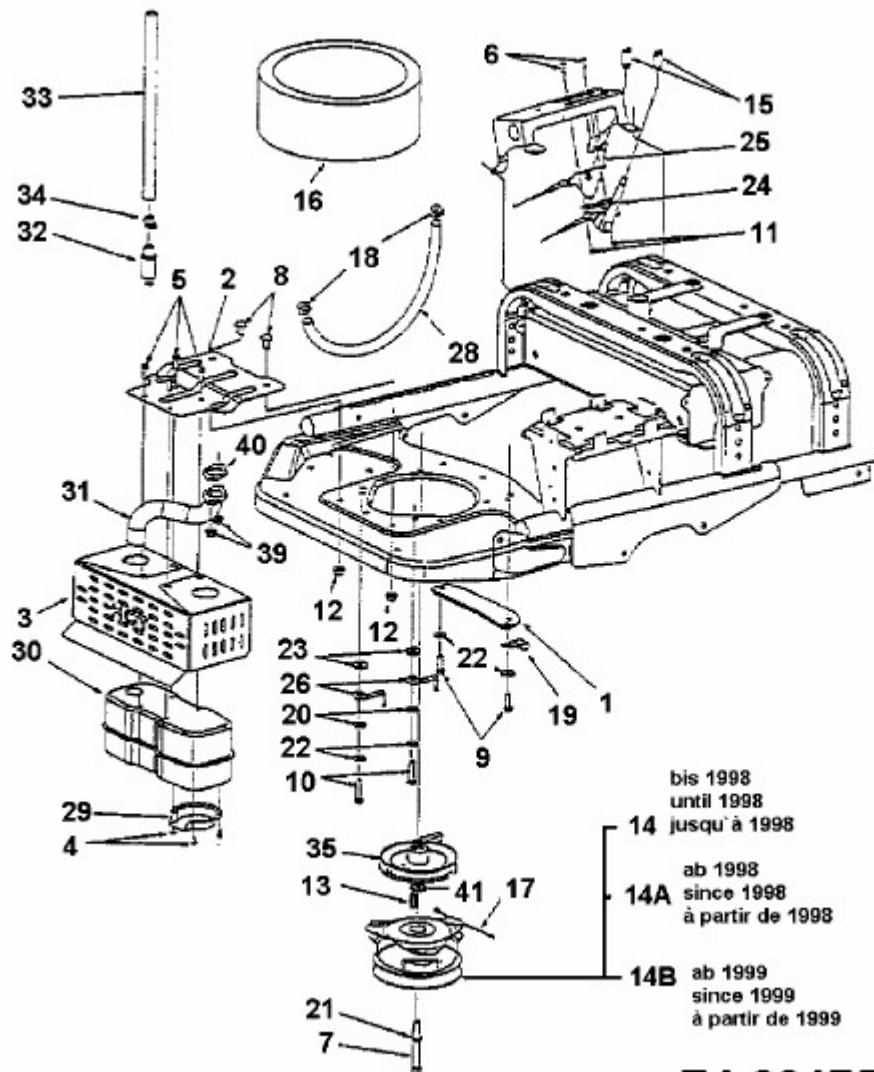


Z 42 > 53BA1B2G603 (1999) > AUSPUFF, BOWDENZÜGE, ELEKTROMAGNETKUPPLUNG



E4-00175A-01

fsg