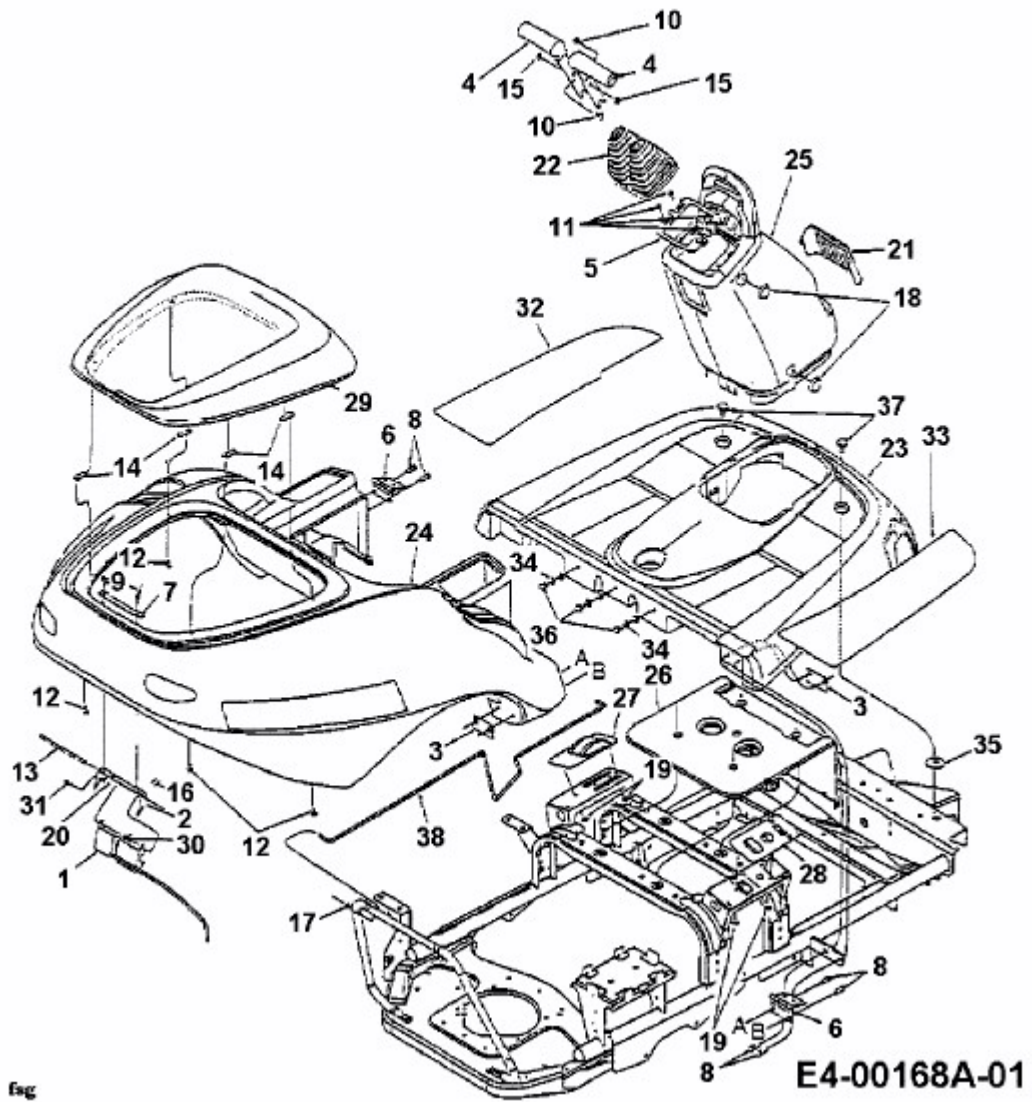


Z 42 > 53BA1B2G603 (1999) > VERKLEIDUNGEN



Fig