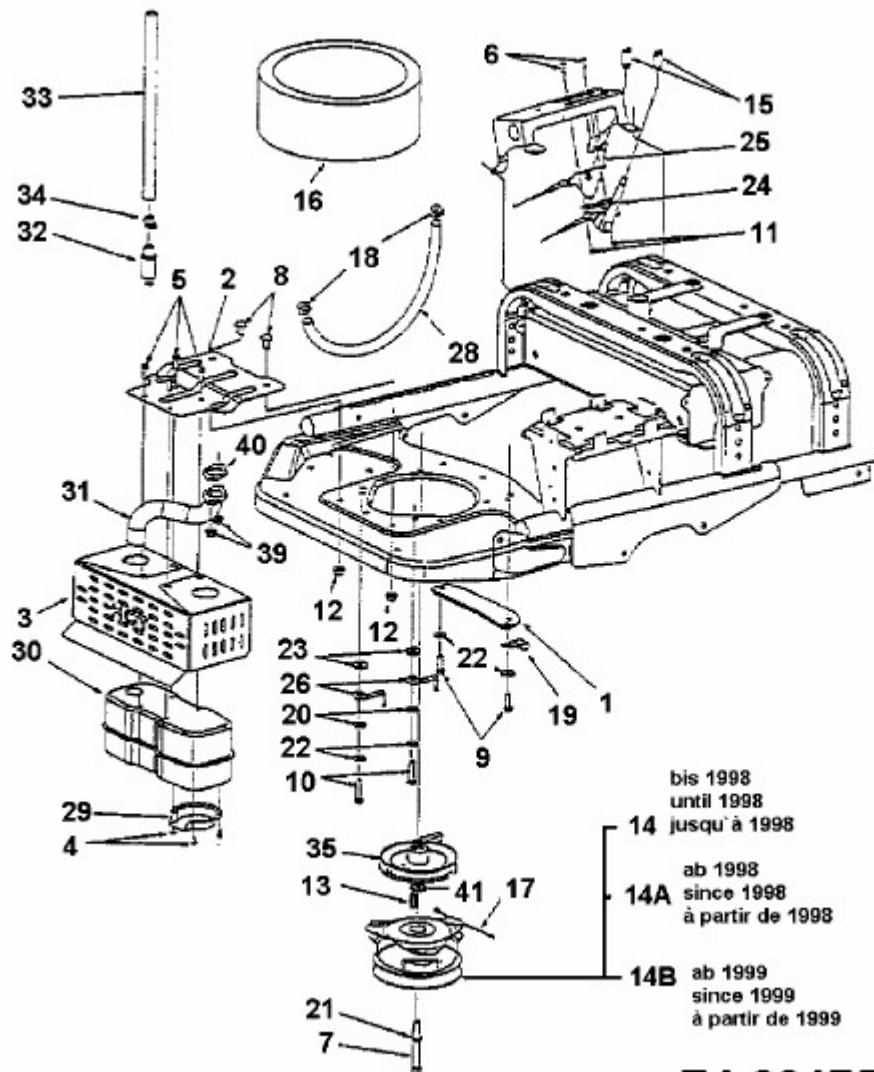


Z 42 > 53BA1B2G603 (1998) > AUSPUFF, BOWDENZÜGE, ELEKTROMAGNETKUPPLUNG



fsg

E4-00175A-01