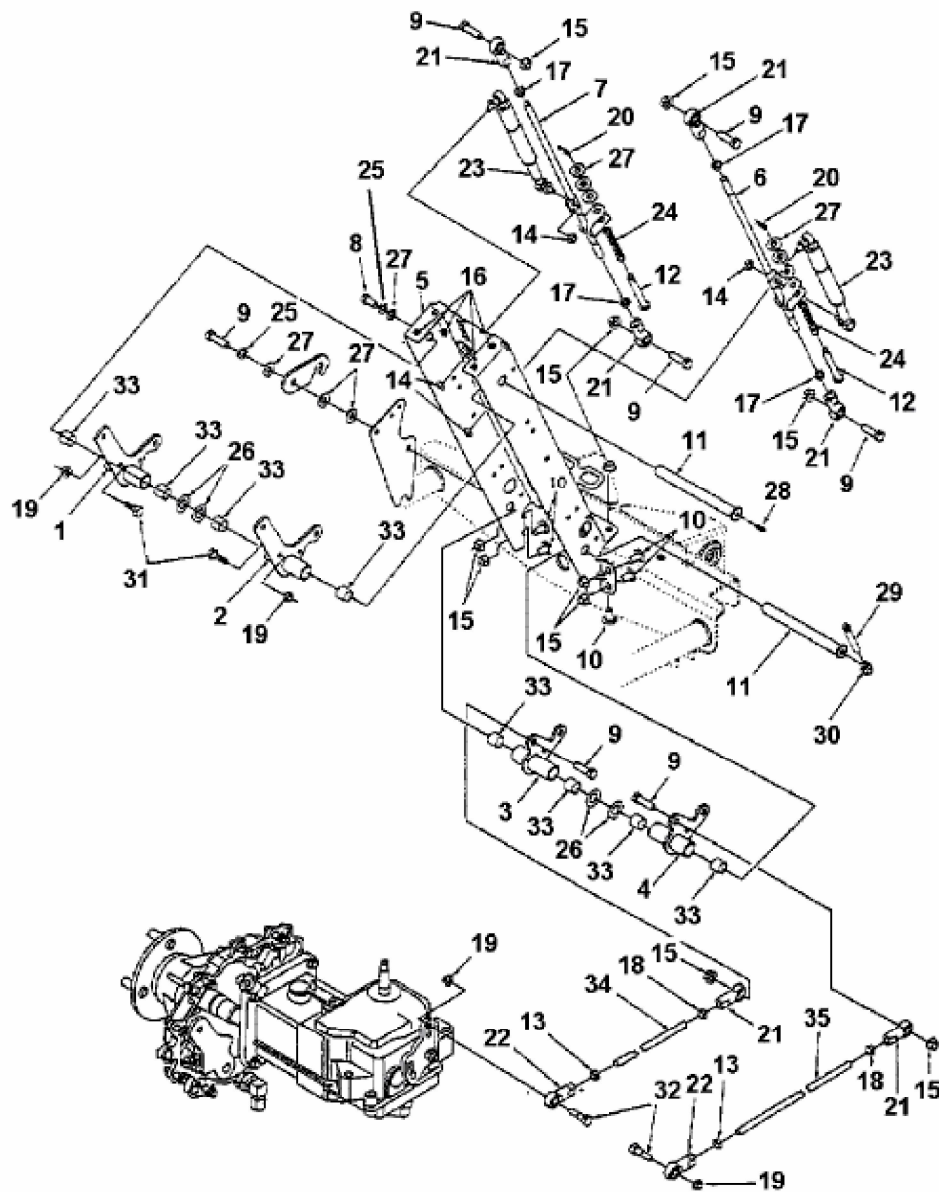


42 Z > 53BA1A3G679 (1999) > BETÄTIGUNGSELEMENTE, GESTÄNGE HYDROSTAT,
STOSSDÄMPFER



fsg

E4-00170A-01