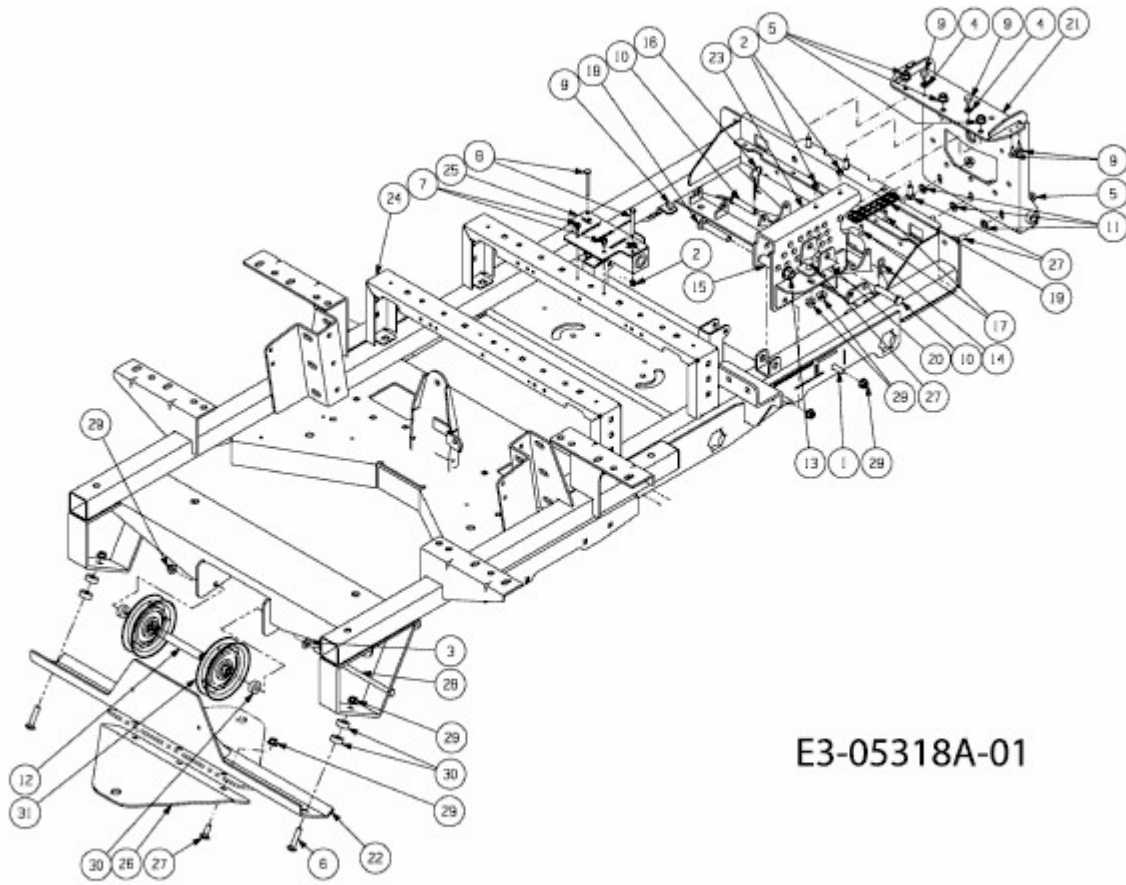


TANK S 60 > 53AY8DU6603 (2010) > RAHMEN BIS 24.09.2009



E3-05318A-01