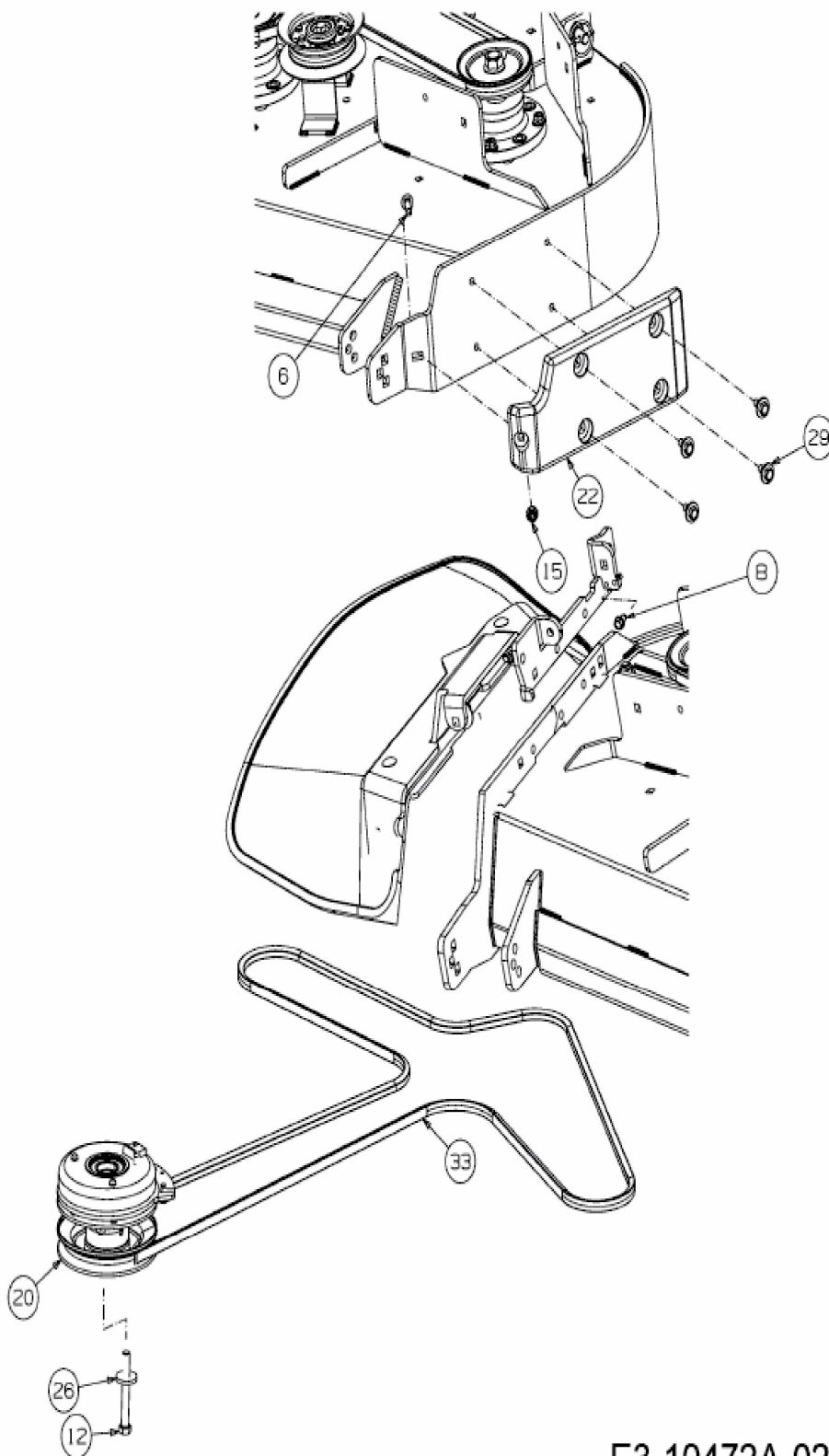


ProZ 100-48 > 53AWEFJF330 (2018) >
Elektromagnetkupplung, Keilriemen Messerantrieb



E3-10472A-02