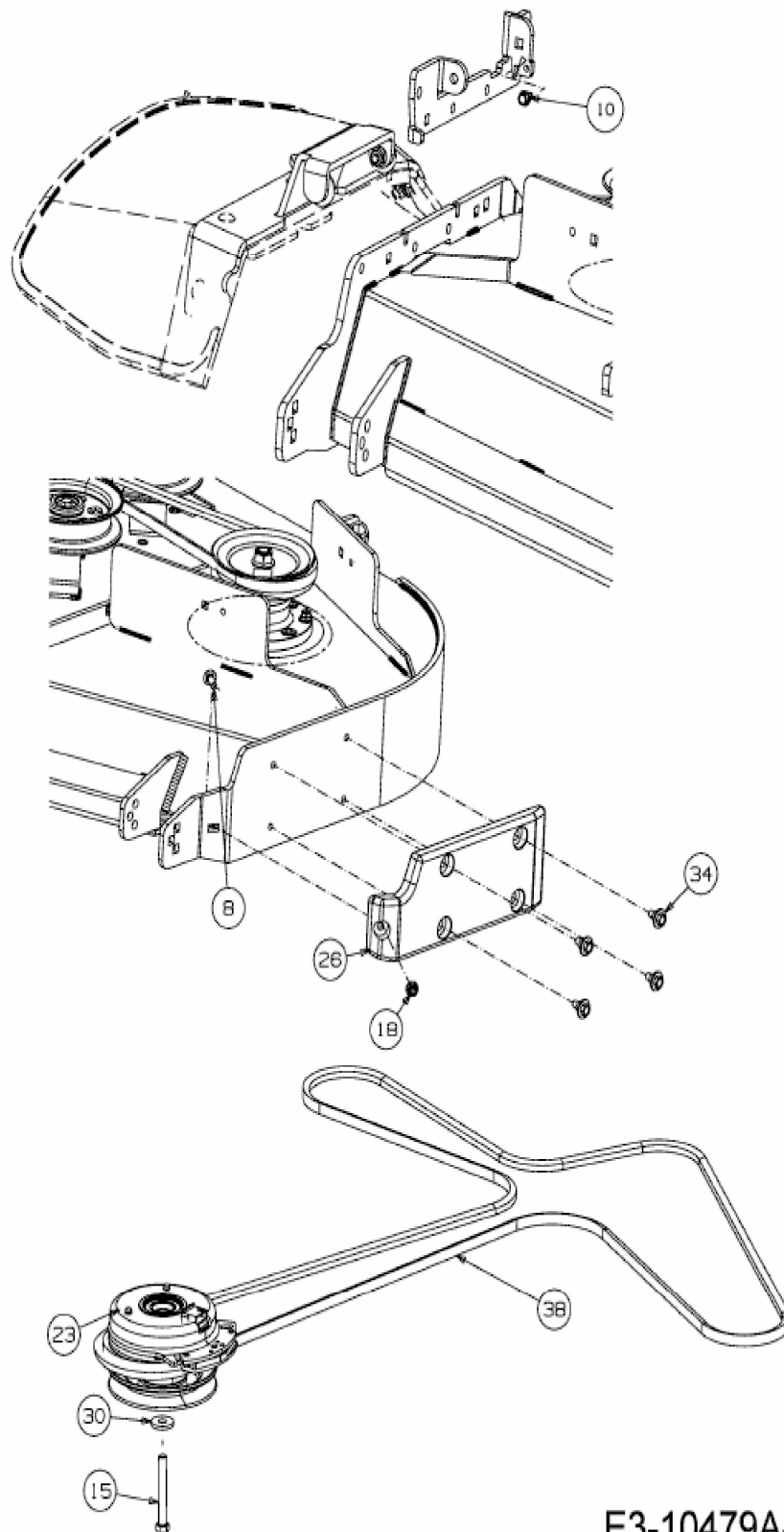


[ProZ 100-54](#) > [53AWEFJA330 \(2018\)](#) >  
[Elektromagnetkupplung, Keilriemen Messerantrieb](#)



E3-10479A-02