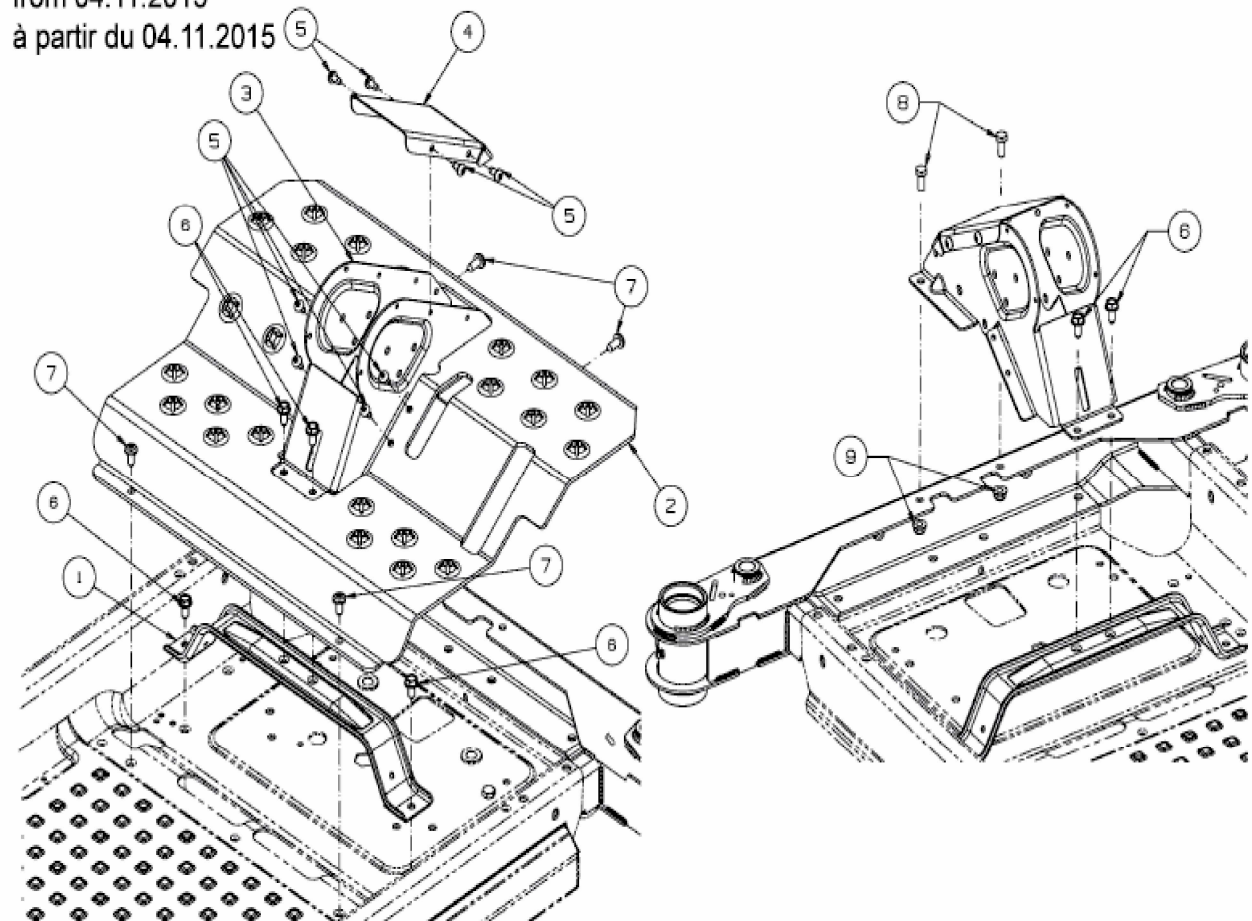


ab 04.11.2015  
from 04.11.2015



E3-09836A-01