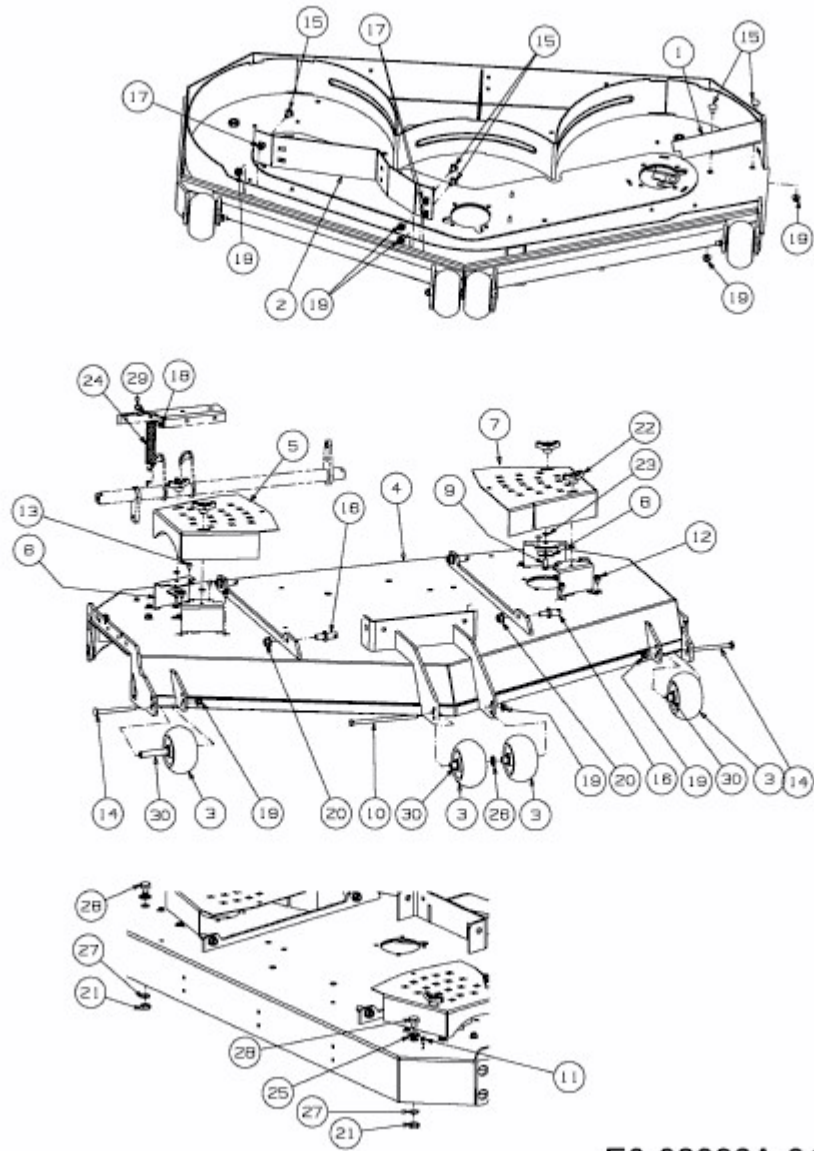


TANK L 60 COMMERCIAL > 53AN2RTD050 (2015) > ABDECKUNGEN, MÄHWERKSGEHÄUSE



E3-08996A-01