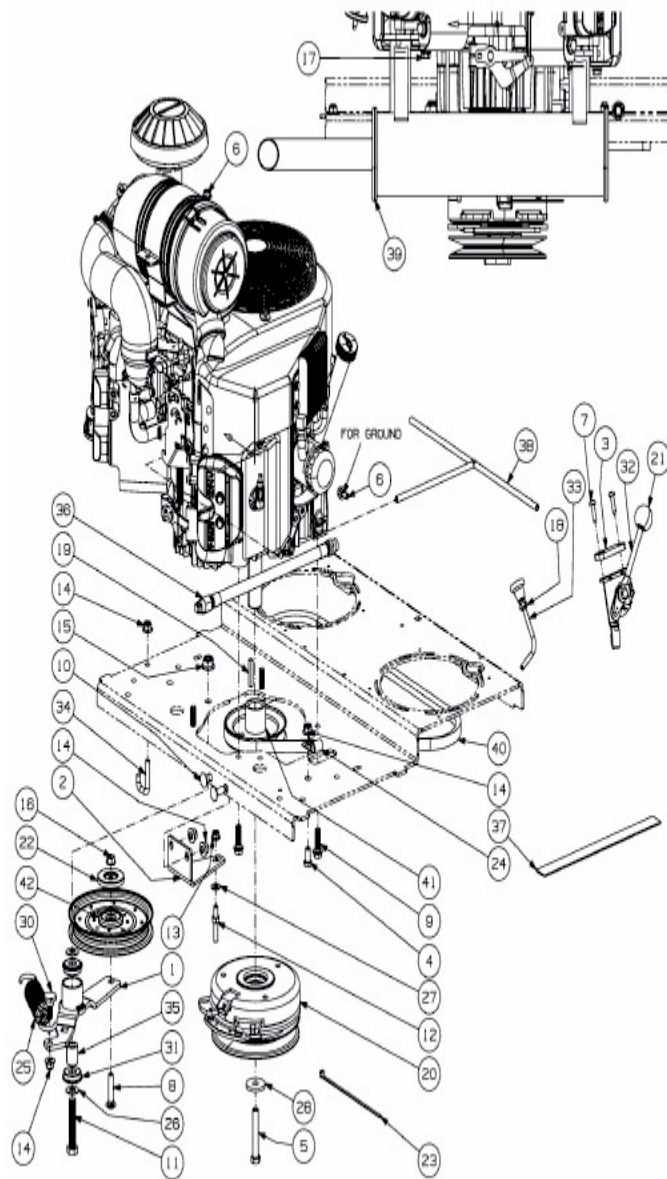


[Z7 183](#) > [53AIHKUY603 \(2018\)](#) >  
[Choke- und Gaszug, Elektromagnetkupplung, Motorzubehör](#)



E3-10501A-01