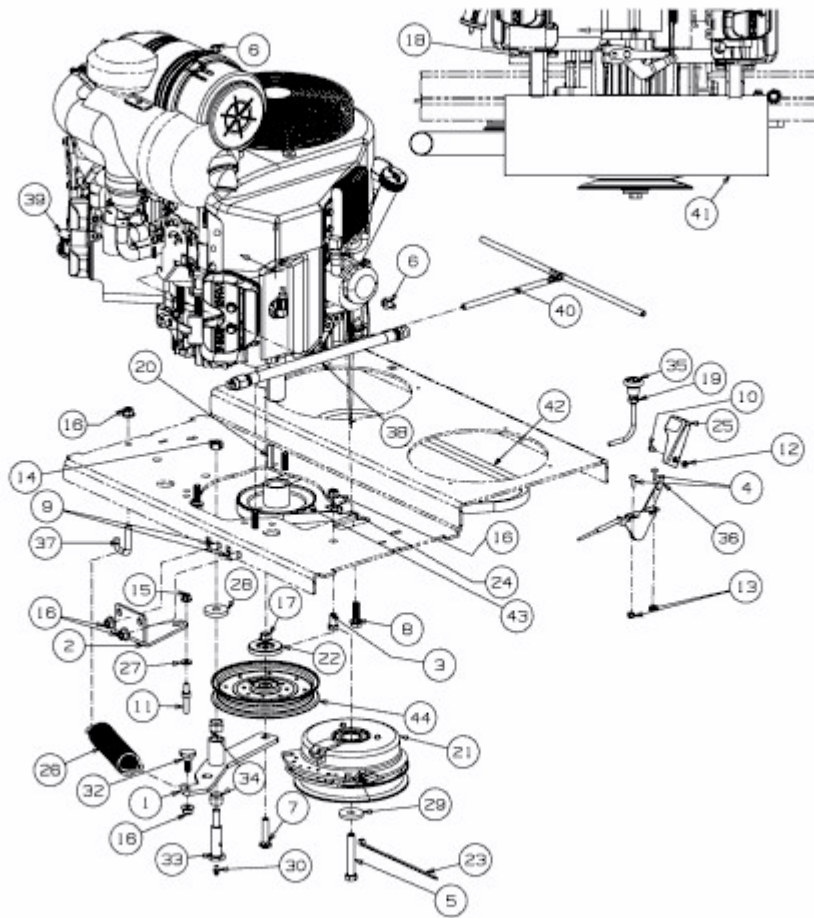


TANK SZ 60 COMMERCIAL > 53AI2PUD603 (2016) > CHOKEZUG, ELEKTROMAGNETKUPPLUNG, GASZUG, MOTORZUBEHÖR



E3-08873B-01