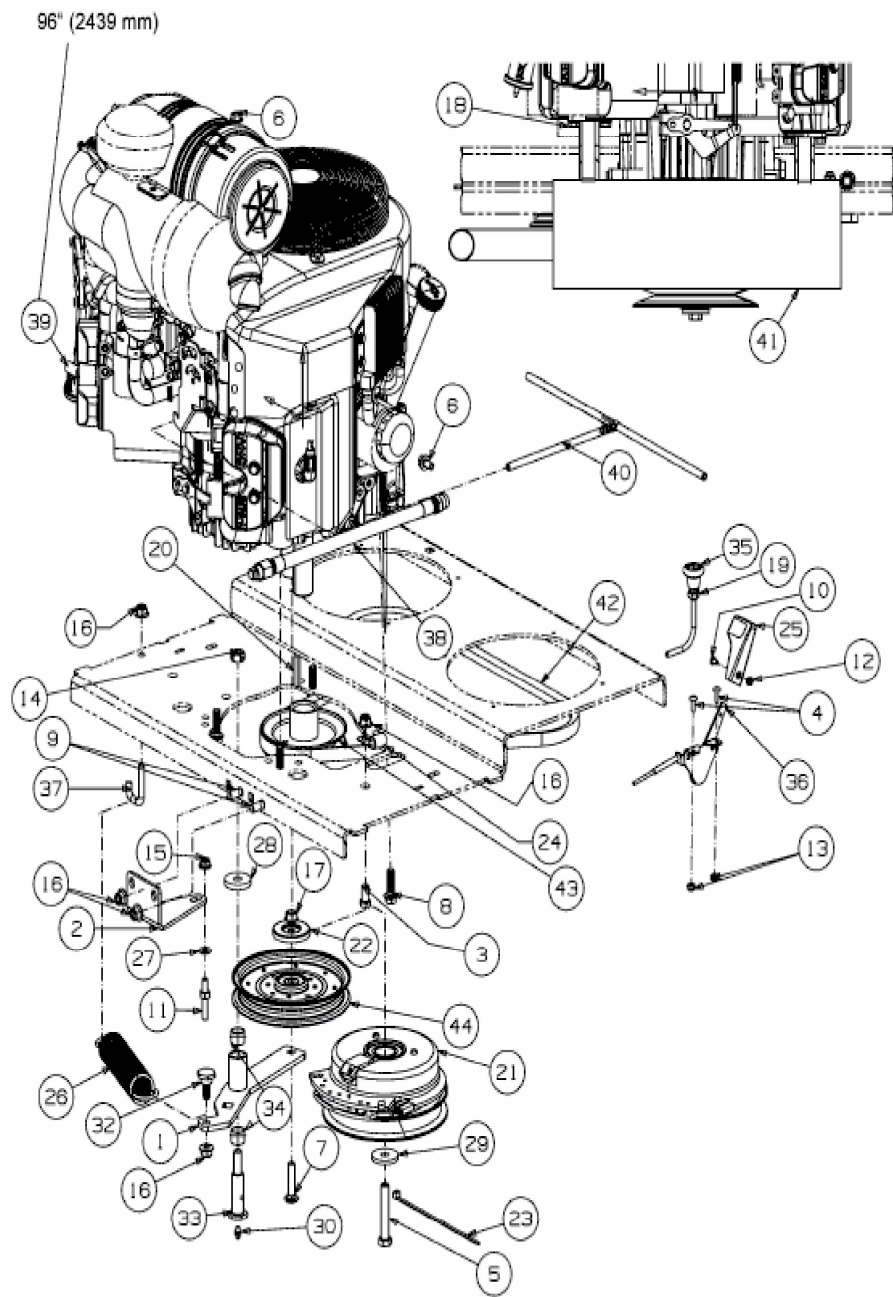


[Tank SZ 60 Commercial](#) > [53A12PUD330 \(2016\)](#) > [Chokezug, Elektromagnetkupplung, Gaszug, Motorzubehör](#)



E3-08873B-01