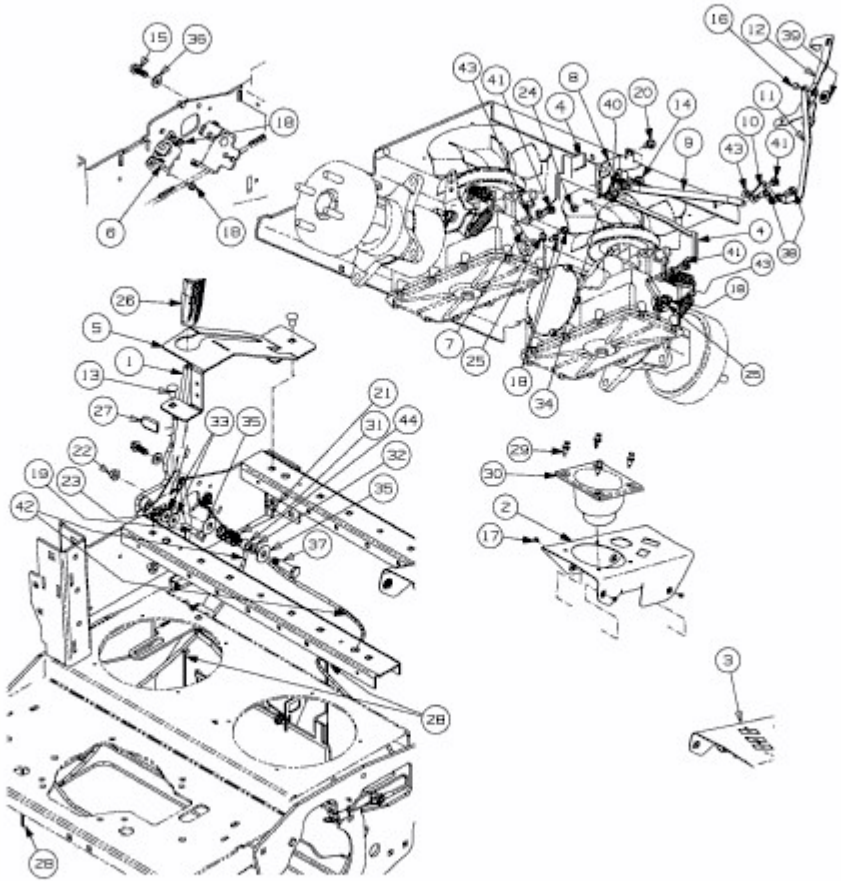


TANK SZ 60 COMMERCIAL > 53AI2PUD330 (2015) > BREMSZUG, BETÄTIGUNGSELEMENTE FÜR BREMSE, NEUTRALSTELLUNG, SITZ



E3-09267A-01