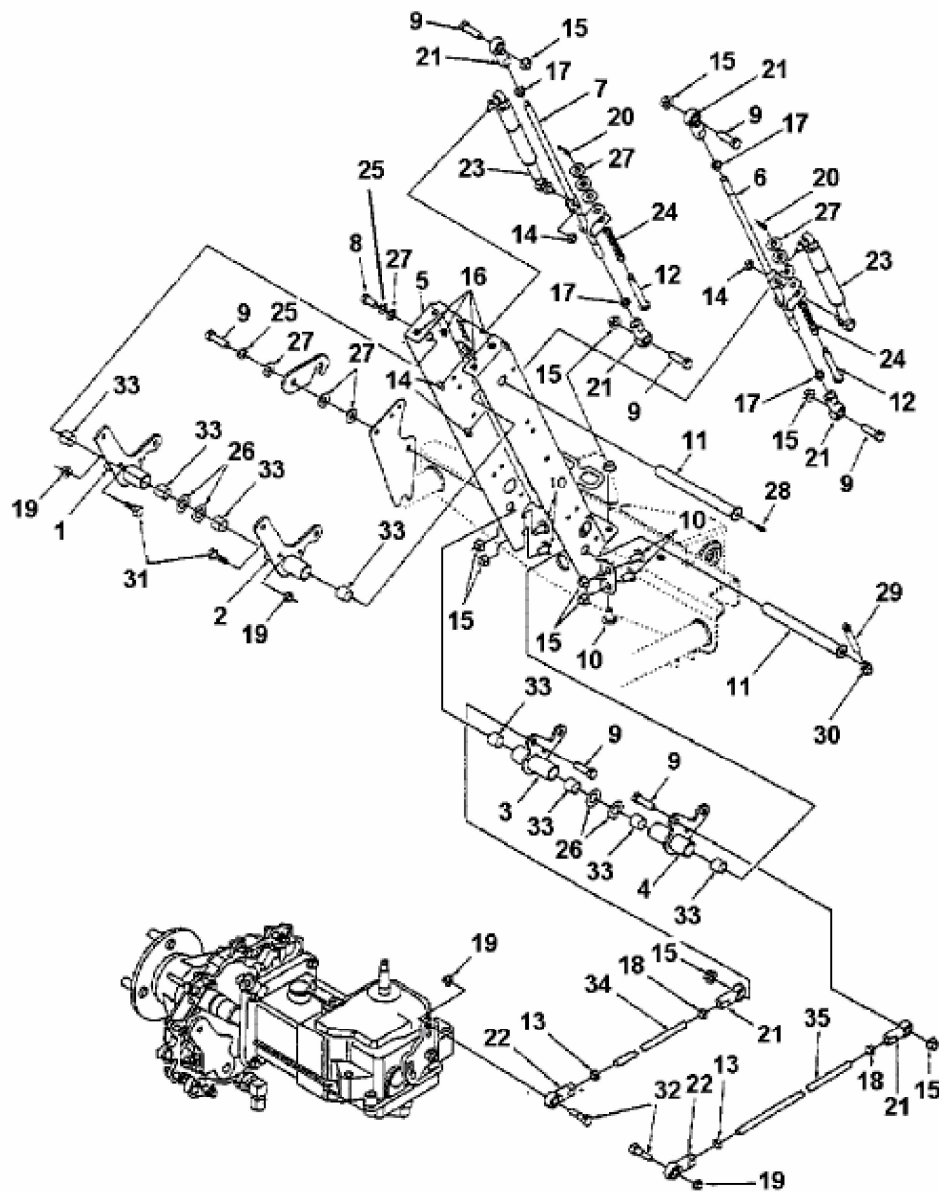


42 Z > 53AC255G679 (1998) > BETÄTIGUNGSELEMENTE, GESTÄNGE HYDROSTAT,
STOSSDÄMPFER



fsg

E4-00170A-01