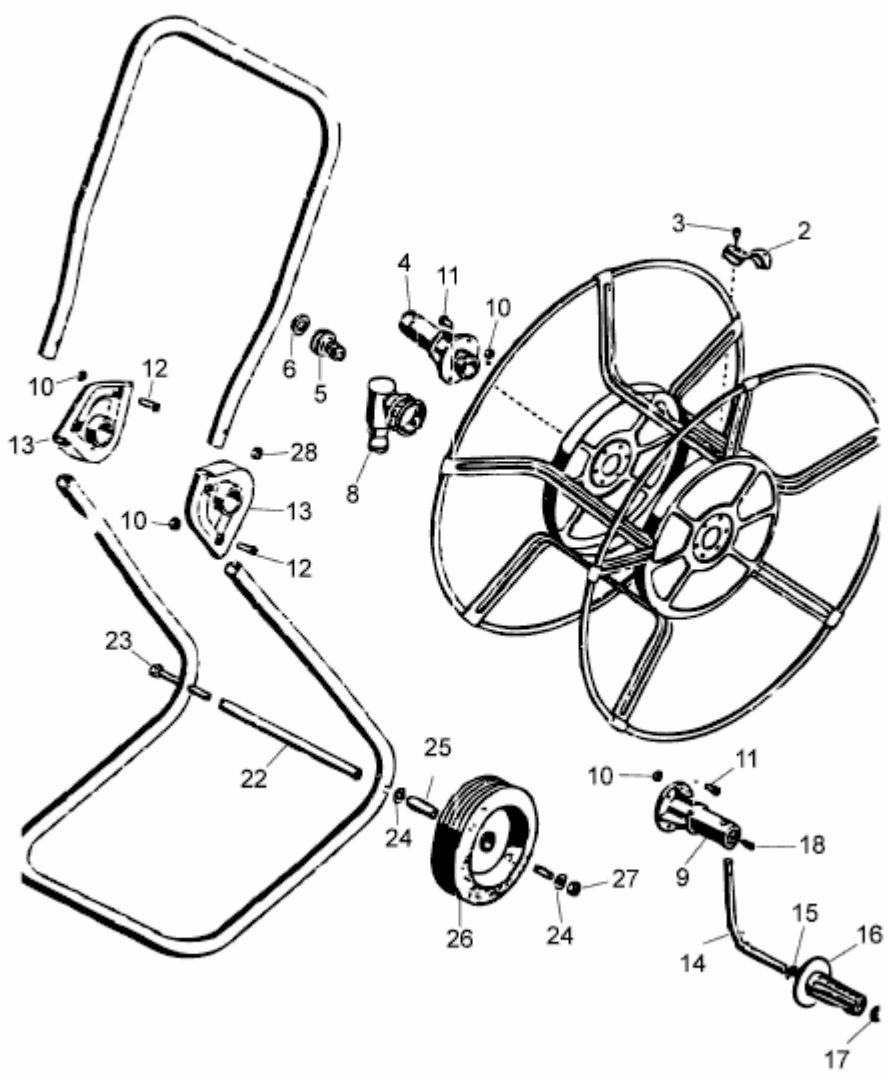


WS 50 L > 5226000 (1993) > GRUNDGERÄT



5226000-1