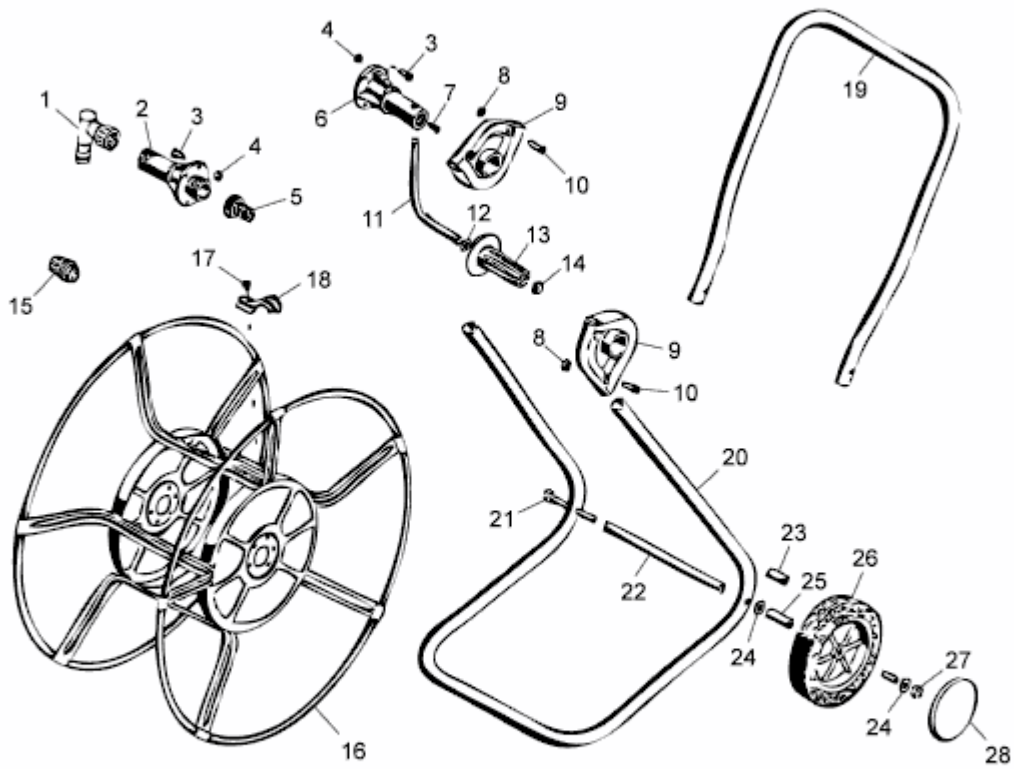


WS 50 Z > 5222000 (1997) > GRUNDGERÄT



E3-08404A-01