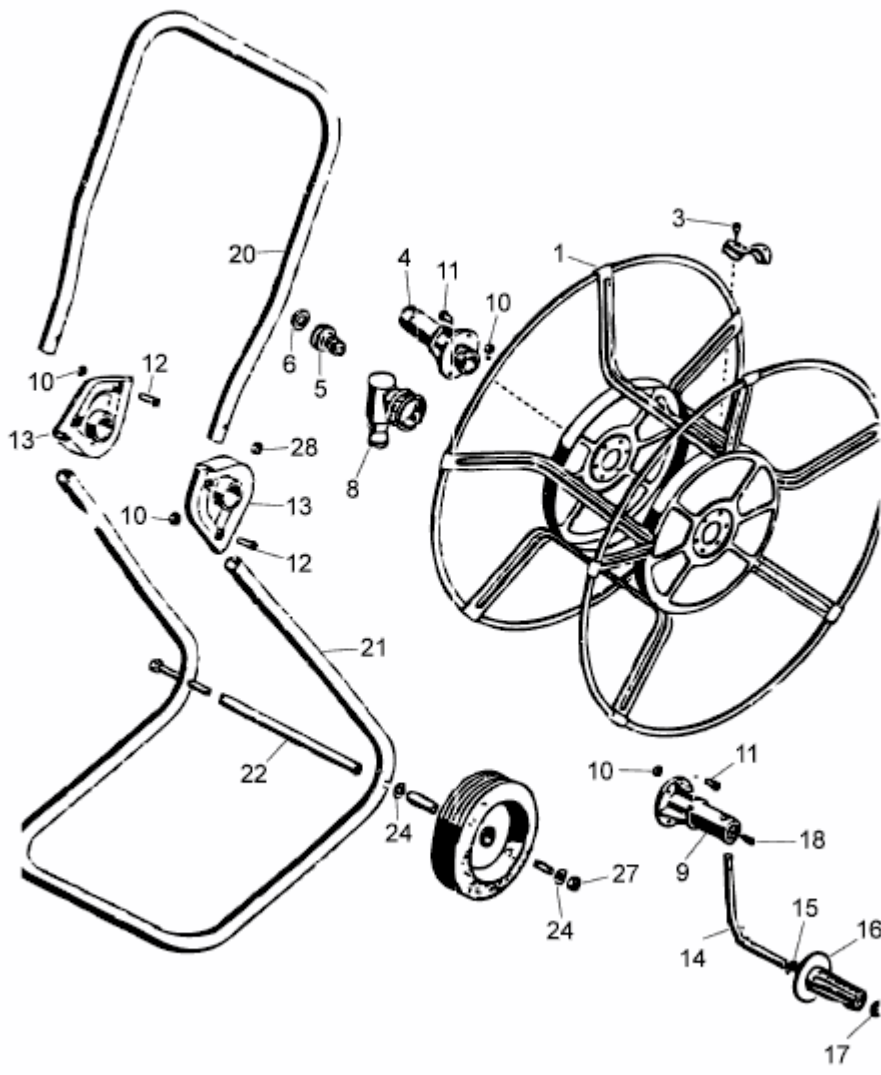


WS 50 Z > 5222000 (1993) > GRUNDGERÄT



5222000-1