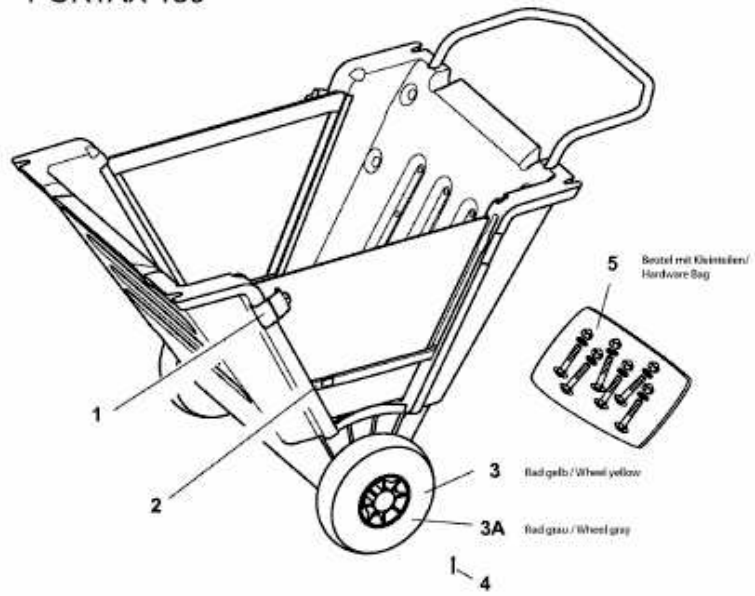


PORTAX 150 > 5021000 (2010) > GRUNDGERÄT

5021000 ,
PORTAX 150



E3-05896A-01