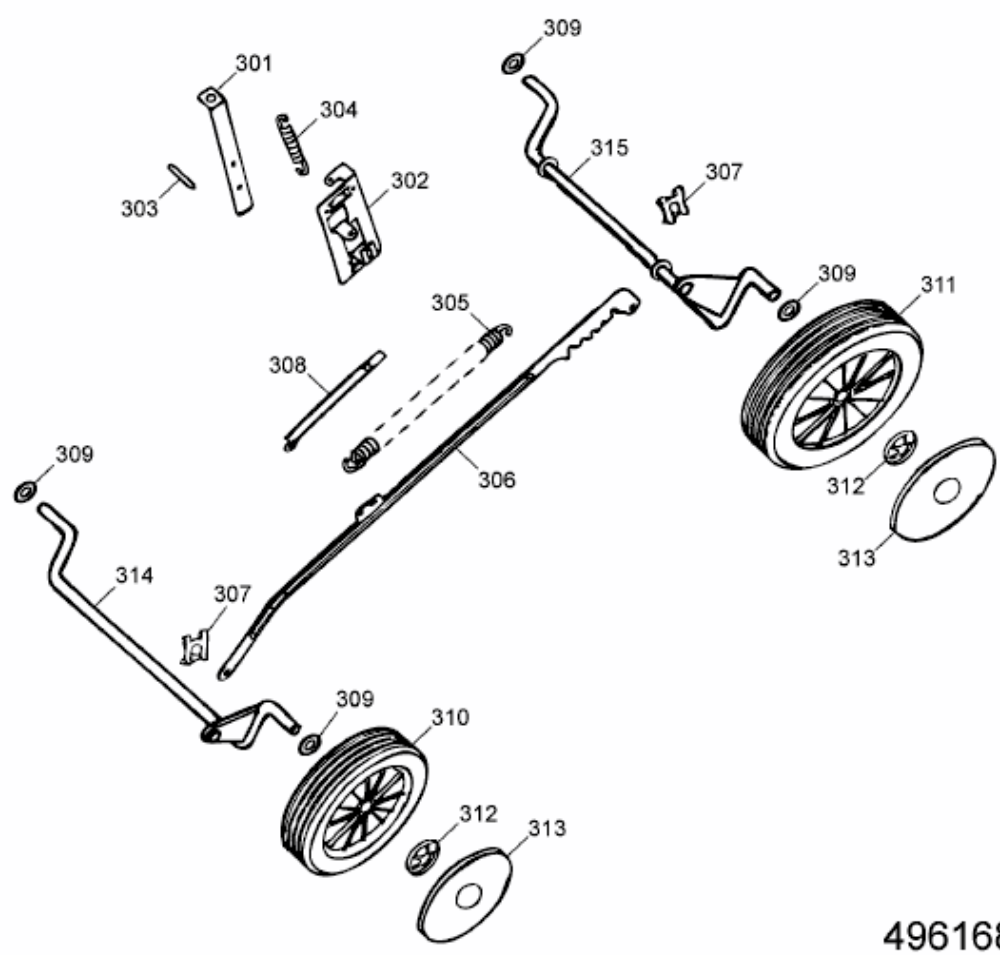


2.40 E > 4961680 SERIE G (2007) > RÄDER, SCHNITTHÖHENVERSTELLUNG



4961680GH-2