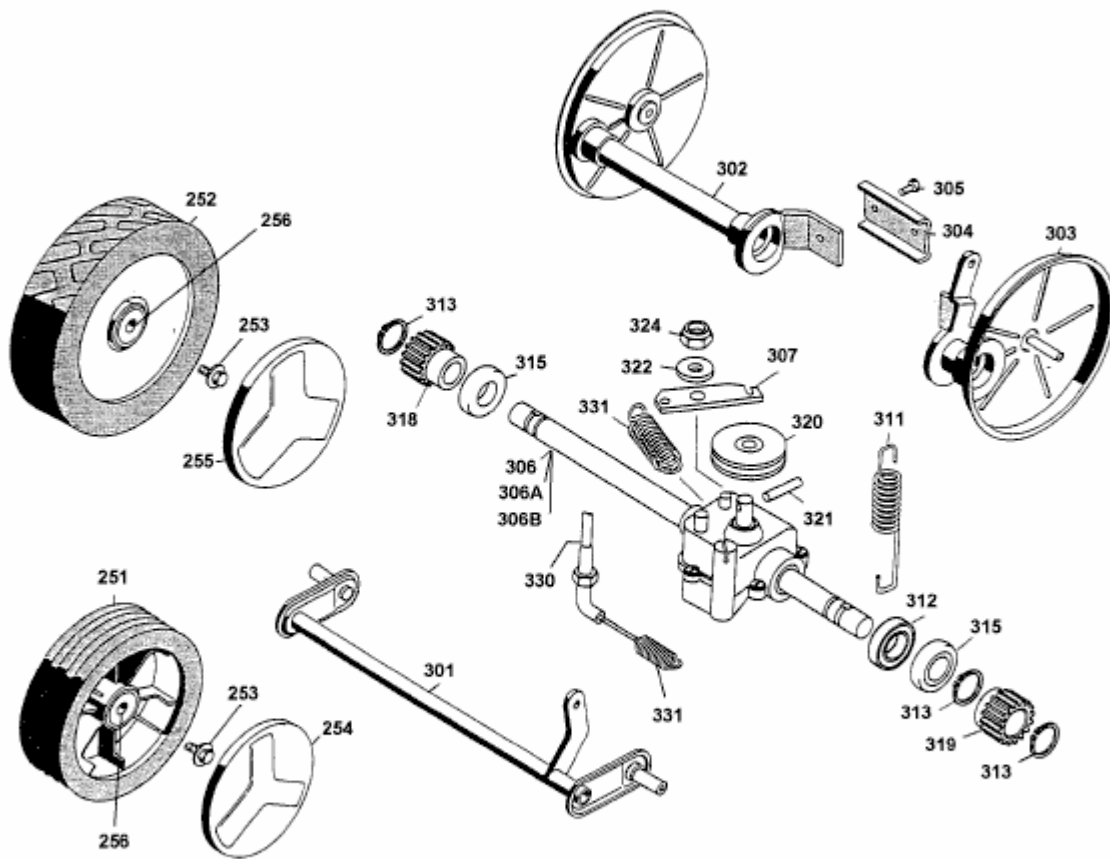


6.42 ACAN > 4946080 SERIE A (1998) > GETRIEBE, RÄDER



0298_g26