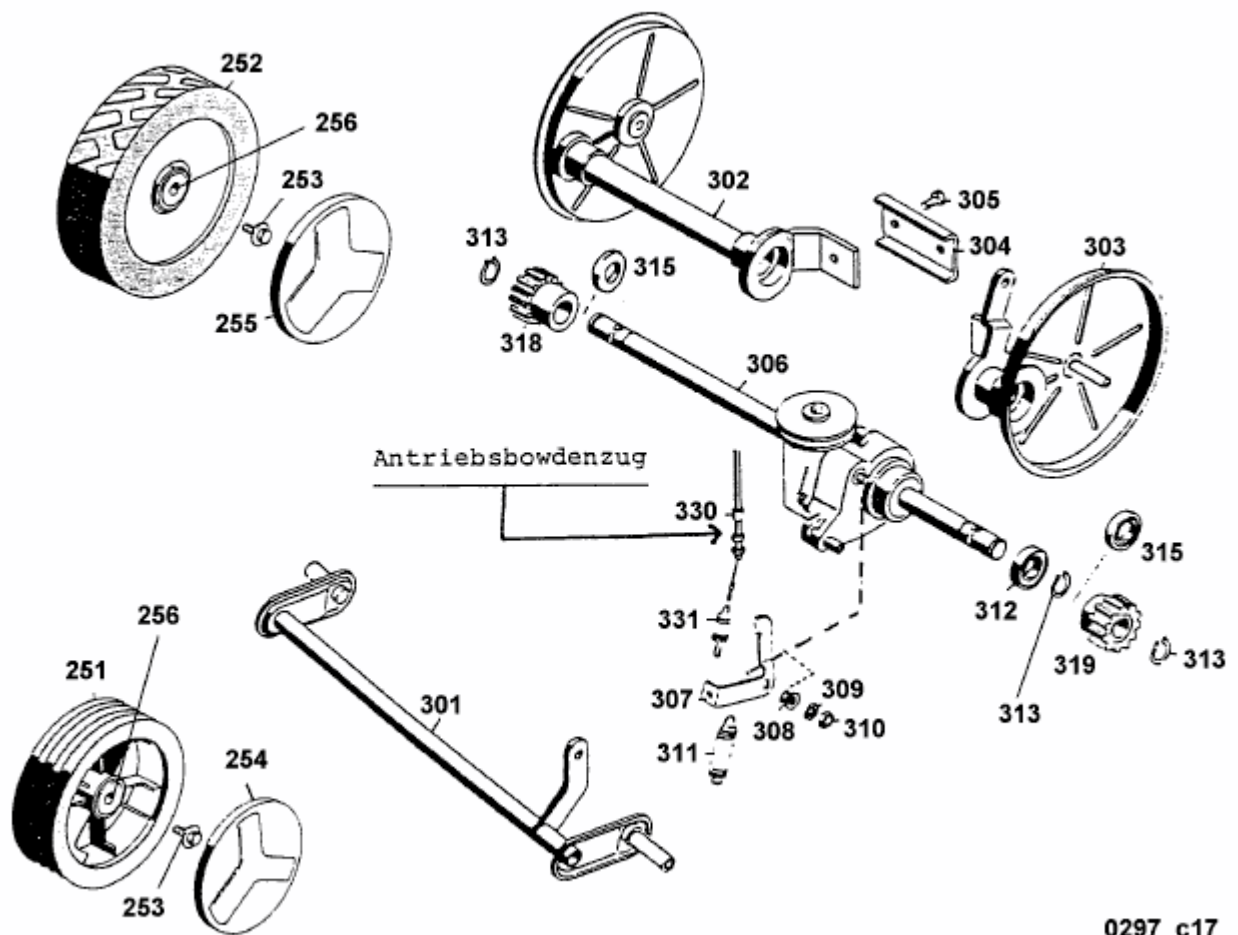


6.42 ACA > 4946000 SERIE A (1996) > GETRIEBE, RÄDER



0297_c17