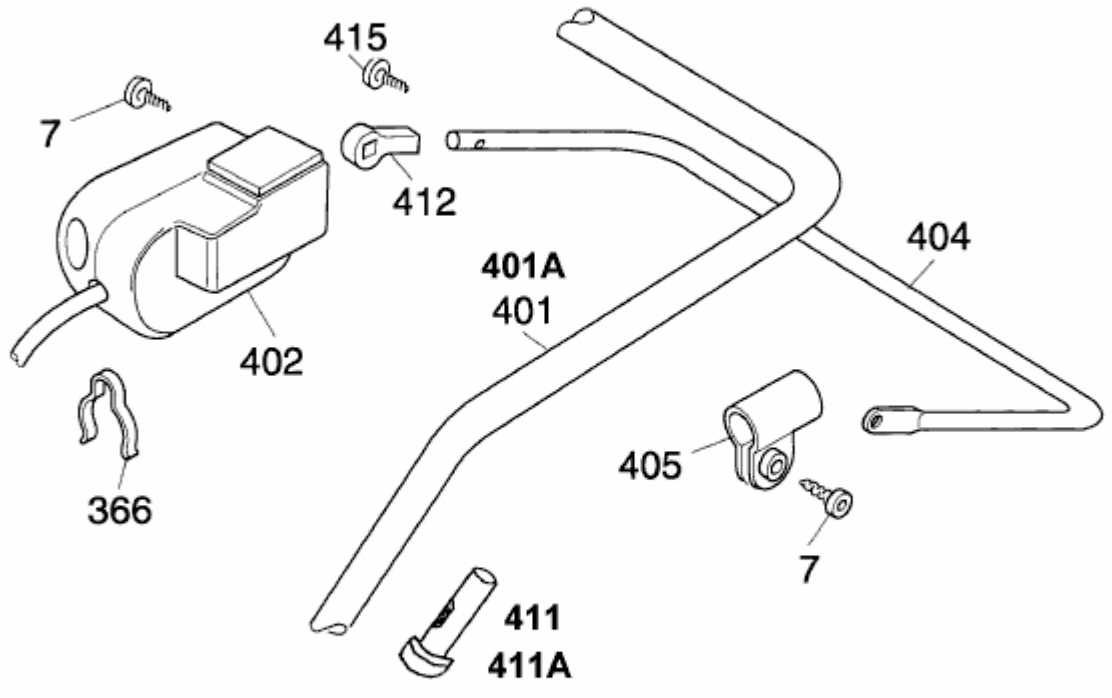


6.42 ACN > 4943080 SERIE B (1999) > OBERHOLM, SCHALTER

**GRIFFBERTEIL 2.42 ACN / 6.42 ACN**



0298\_h4