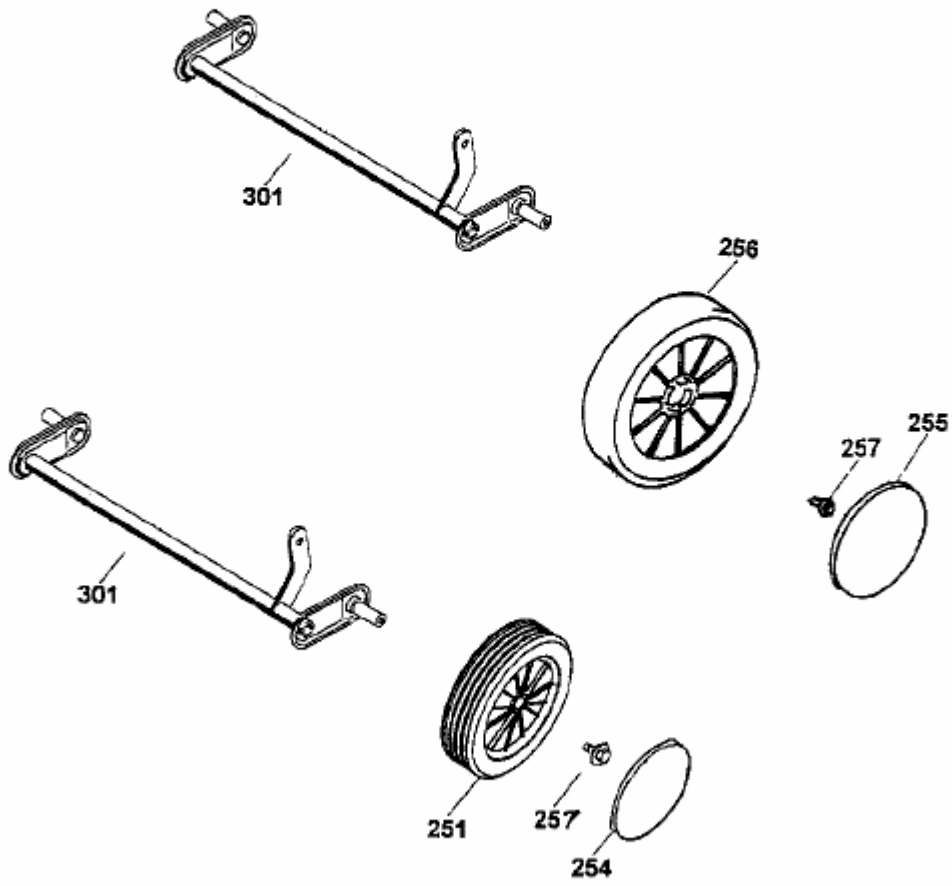


6.42 ACN > 4943080 SERIE B (1999) > ACHSEN, RÄDER



x-01-0399\_b8