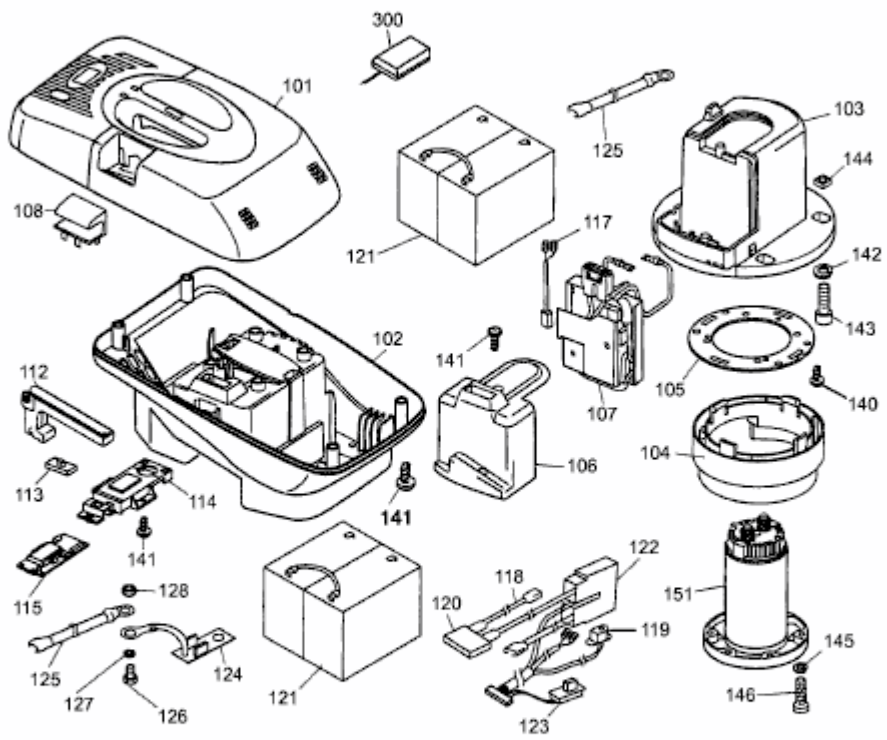


6.42 ACN > 4943080 SERIE A (1998) > ELEKTROTEILE MIT WECHSELAKKU 12 AH



x-01-0298\_h11