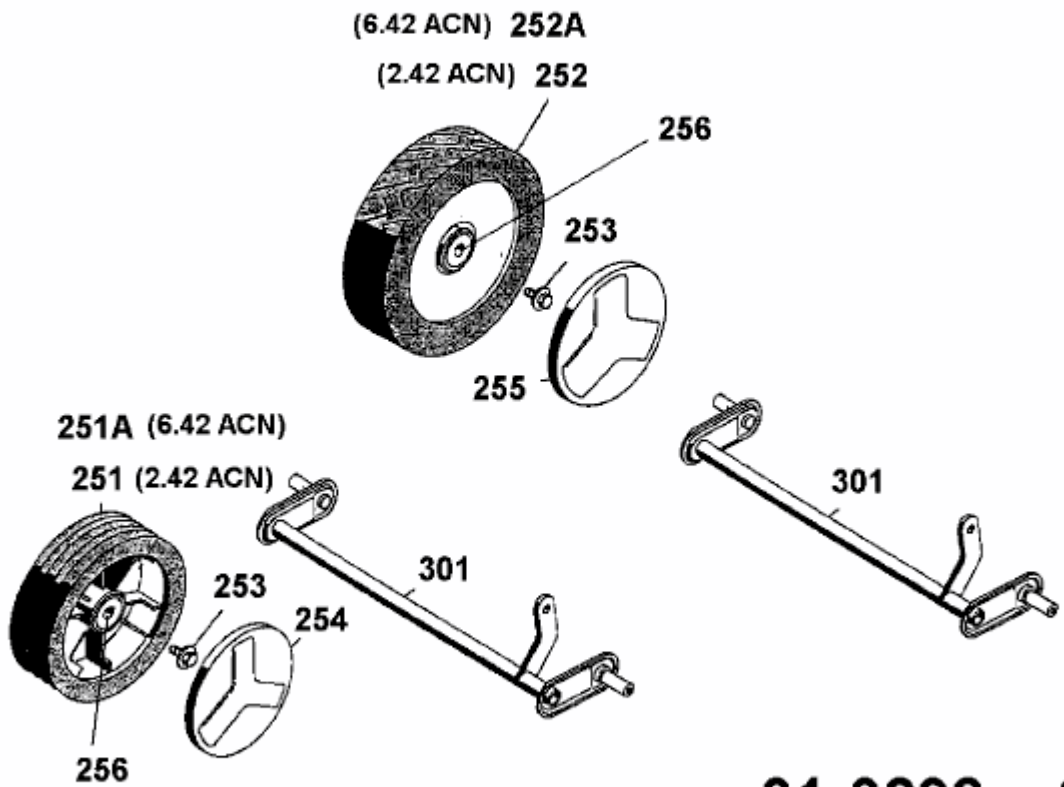


6.42 ACN > 4943080 SERIE A (1998) > ACHSEN, RÄDER



x-01-0298_g26