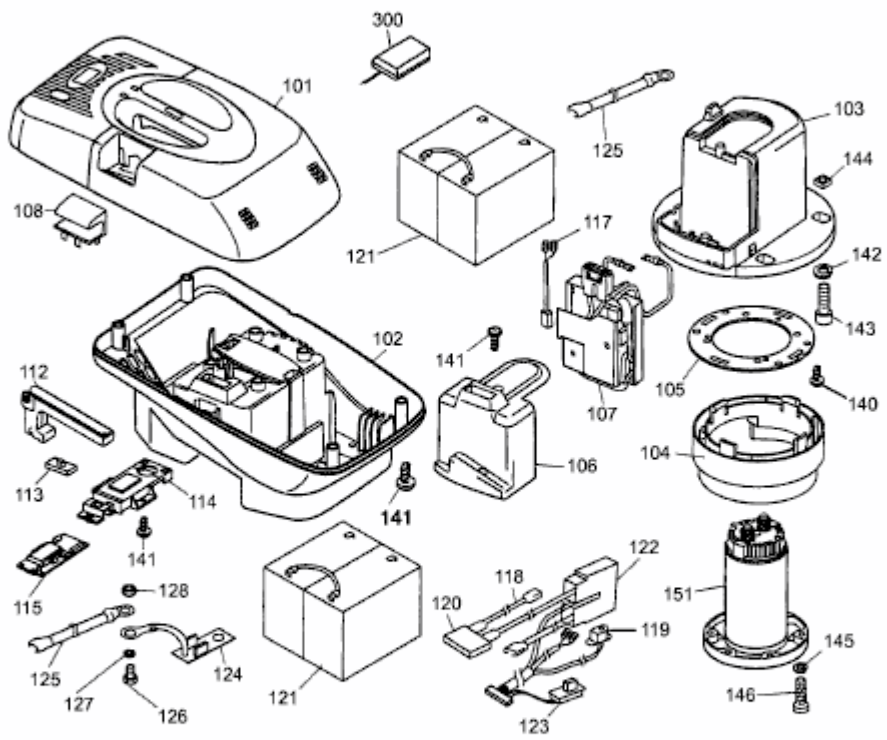


2.42 ACN > 4942080 SERIE A (1998) > ELEKTROTEILE MIT WECHSELAKKU 12 AH



x-01-0298_h11