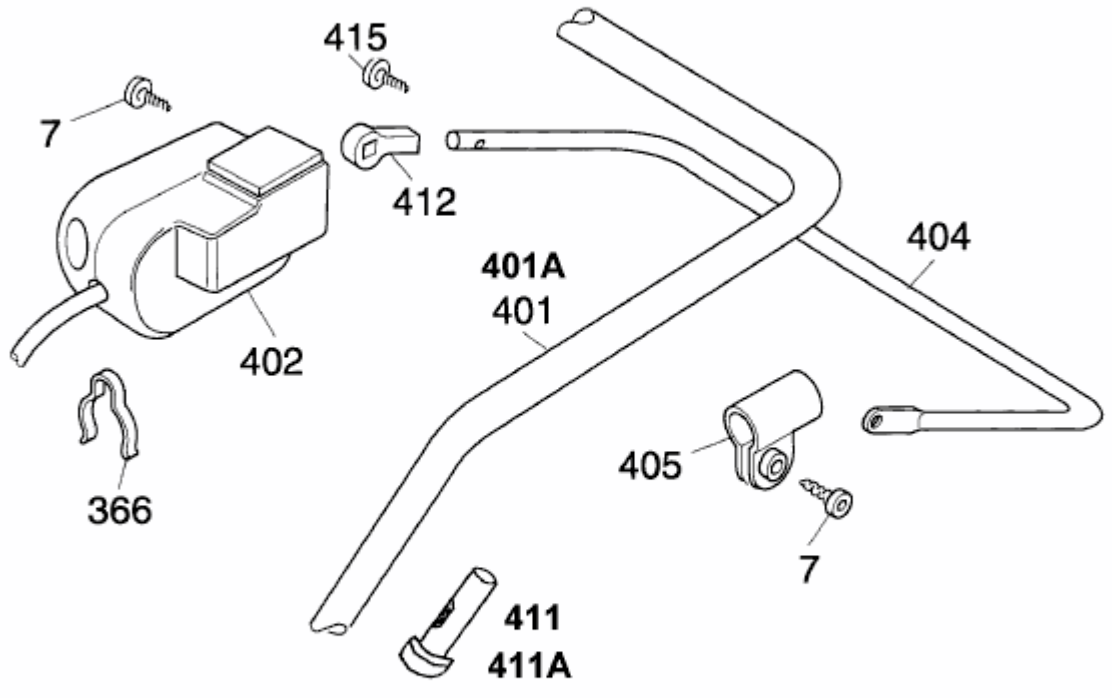


2.42 ACN > 4942080 SERIE A (1998) > OBERHOLM, SCHALTER

GRIFFBERTEIL 2.42 ACN / 6.42 ACN



0298_h4