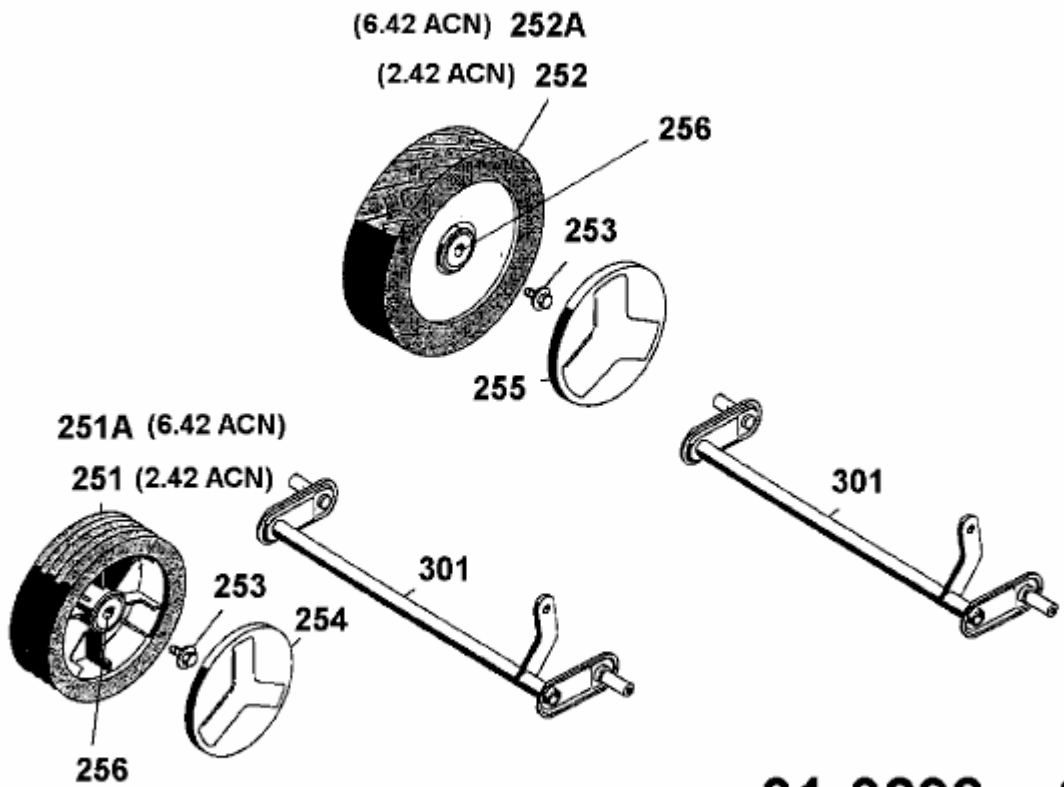


2.42 ACN > 4942080 SERIE A (1998) > ACHSEN, RÄDER



x-01-0298\_g26