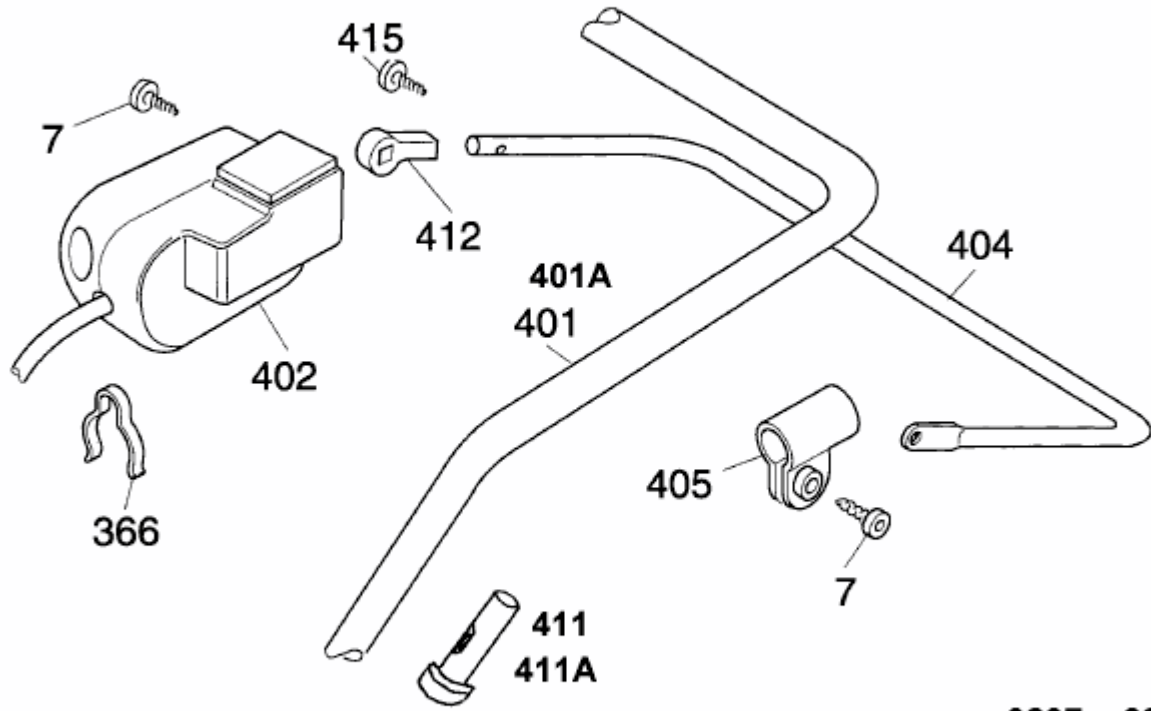


2.42 AC > 4942000 SERIE B (1997) > OBERHOLM, SCHALTER



0297_c22