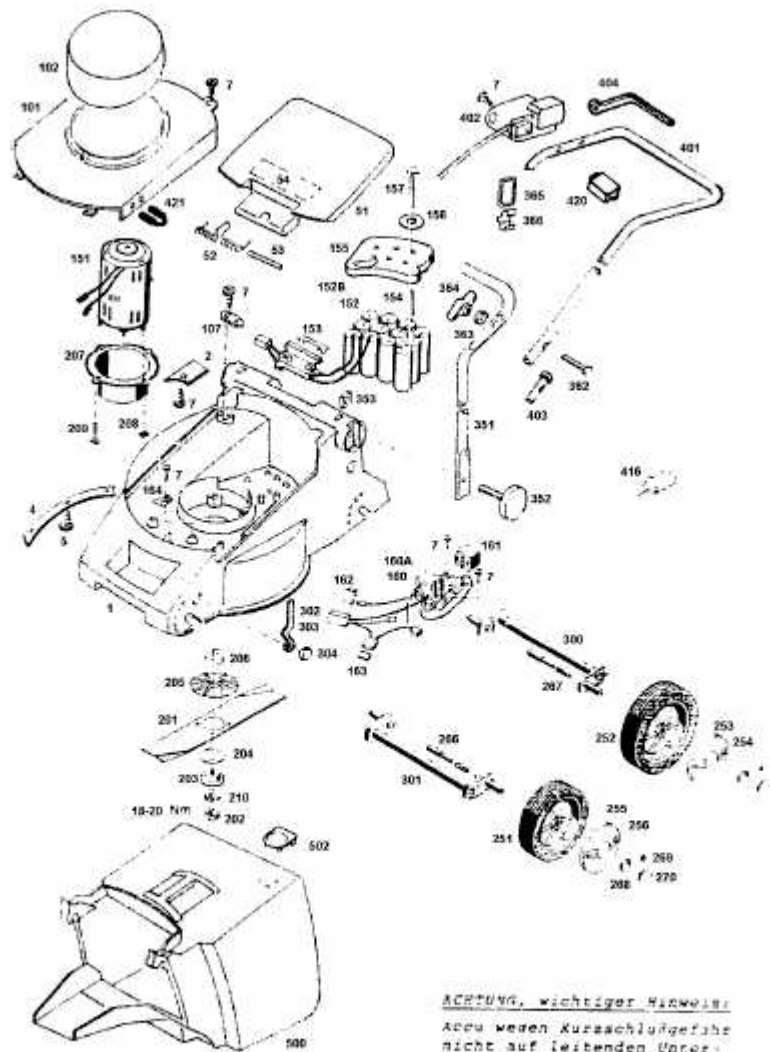


6.32 ACCU > 4933000 SERIE A (1994) > GRUNDGERÄT



4933000A-1