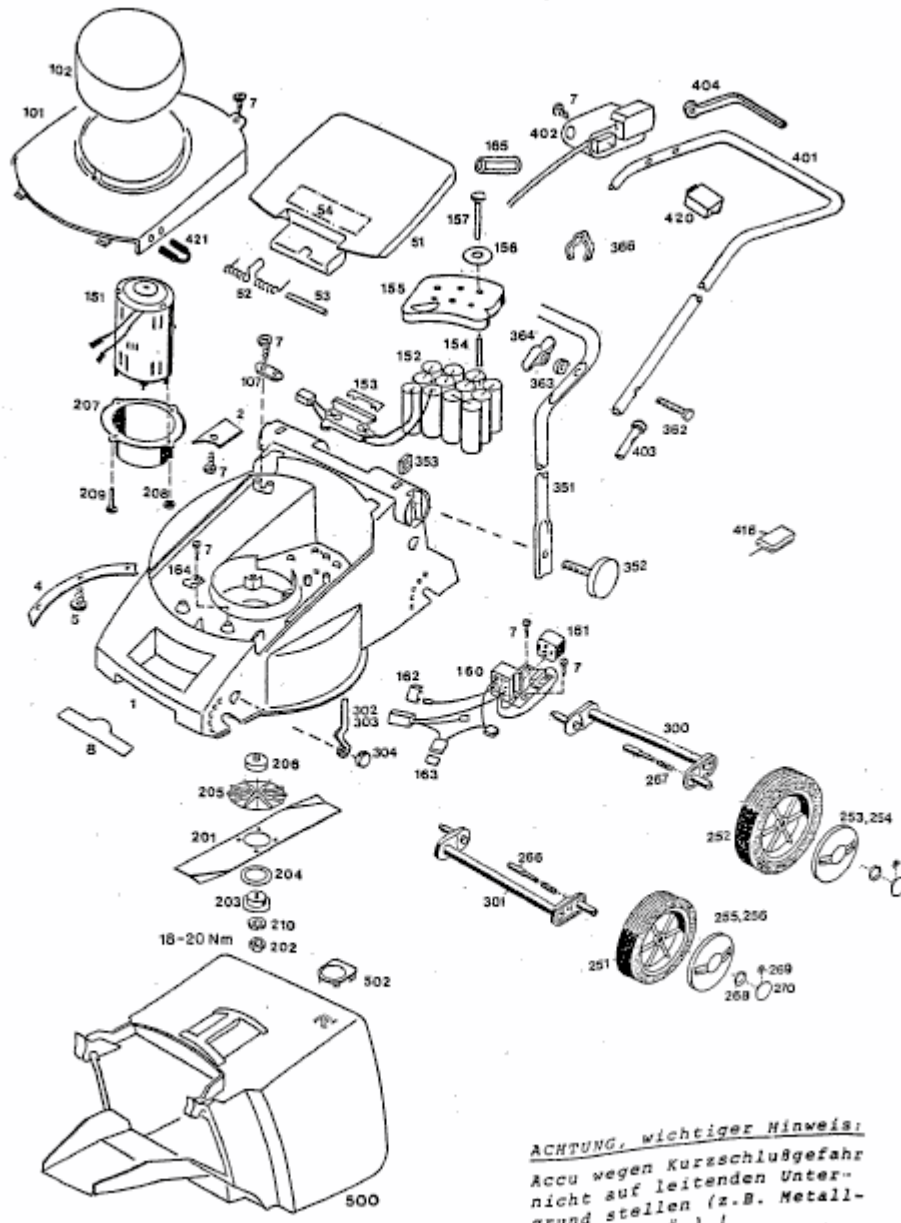


2.32 ACCU.42 E > 4923000 SERIE C (1996) > GRUNDGERÄT



**ACHTUNG, wichtiger Hinweis:**  
Accu wegen Kurzschlußgefahr  
nicht auf leitenden Unter-  
grund stellen (z.B. Metall-  
werkbank o.ä.) !