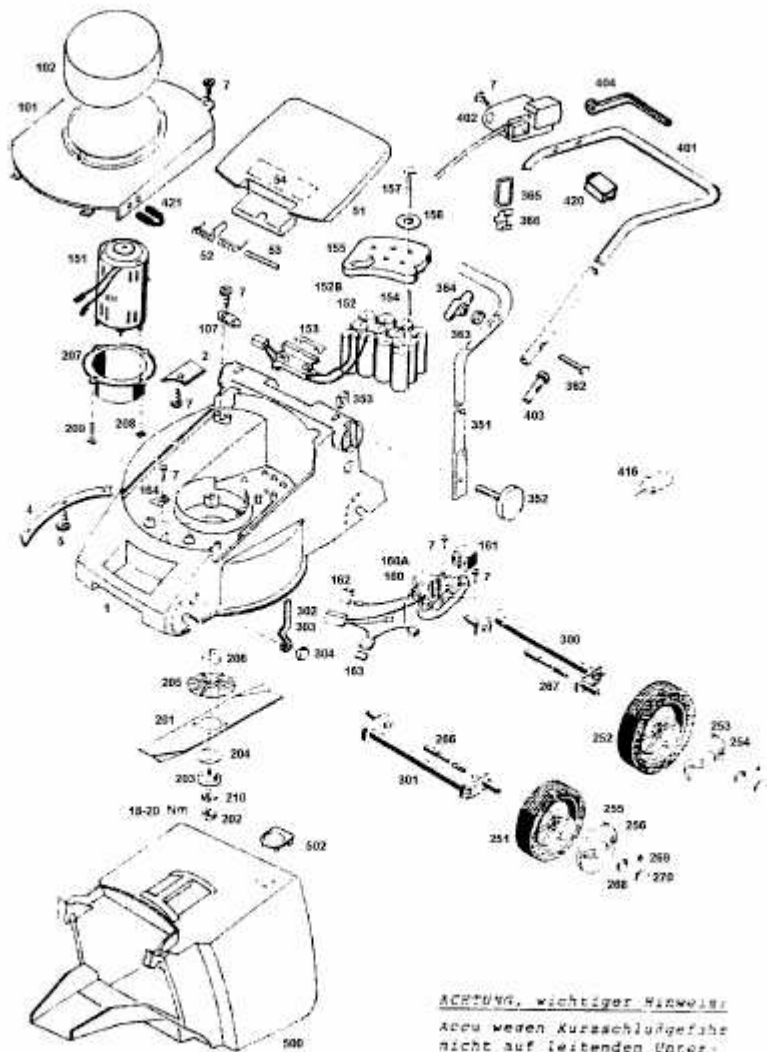


2.32 ACCU.42 E > 4923000 SERIE A (1994) > GRUNDGERÄT



4923000A-1