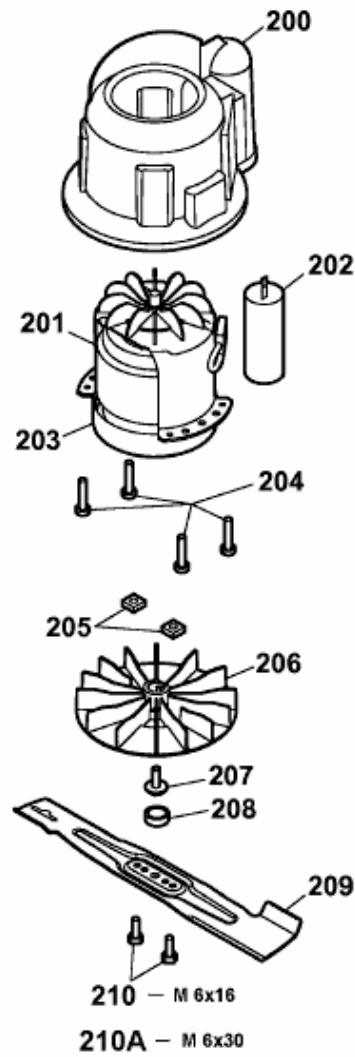


COMPACT PLUS 32 E > 4913000 SERIE D (2009) > MESSER, MESSERAUFNAHME, MOTOR



4913000c-4