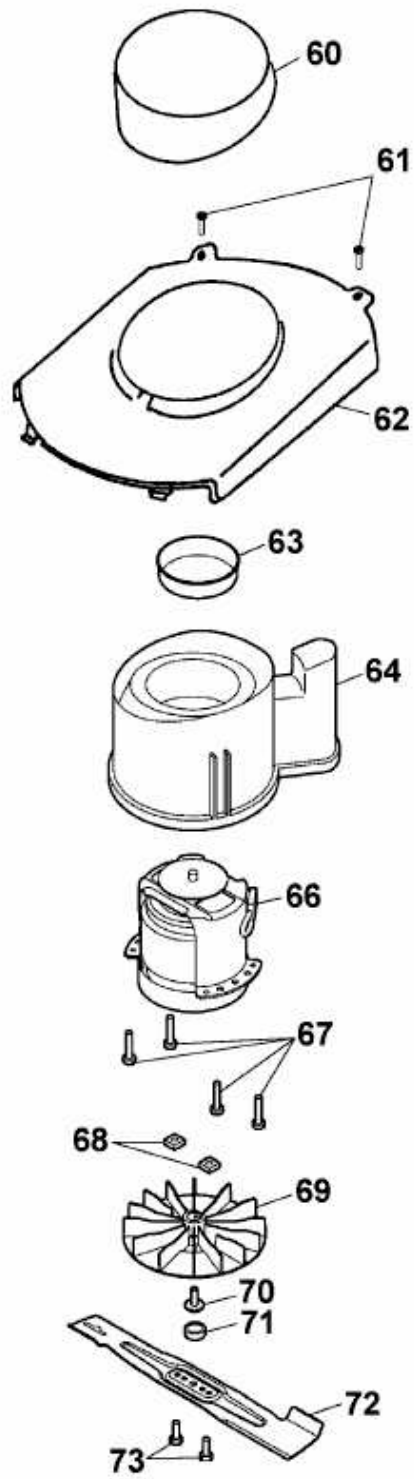


2.32 E > 4912780 SERIE C (2005) > MESSER, MESSERAUFNAHME, MOTOR



4912780C-4