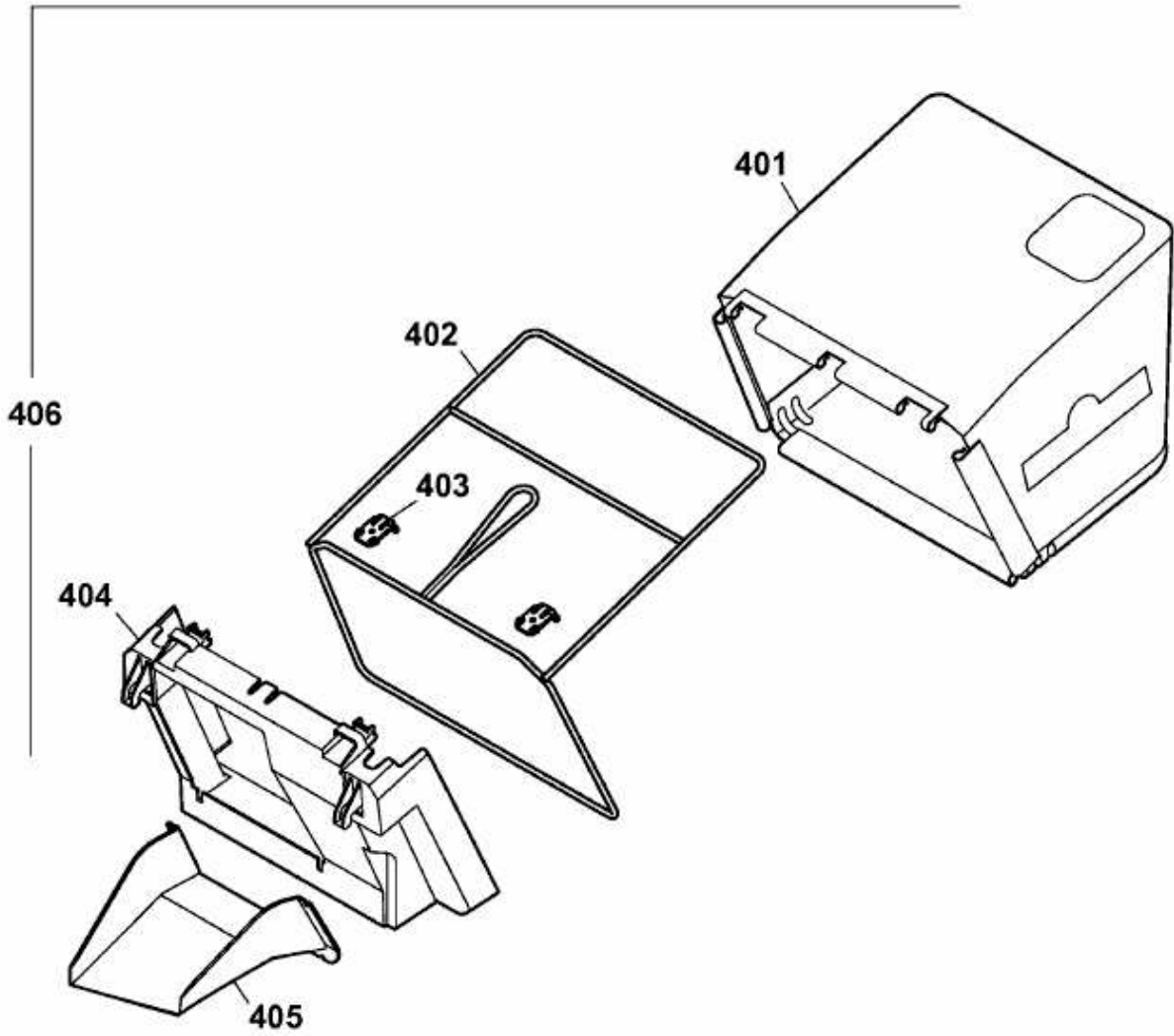


2.34 E > 4909003 SERIE C (2009) > GRASFANGSACK



**4909031**