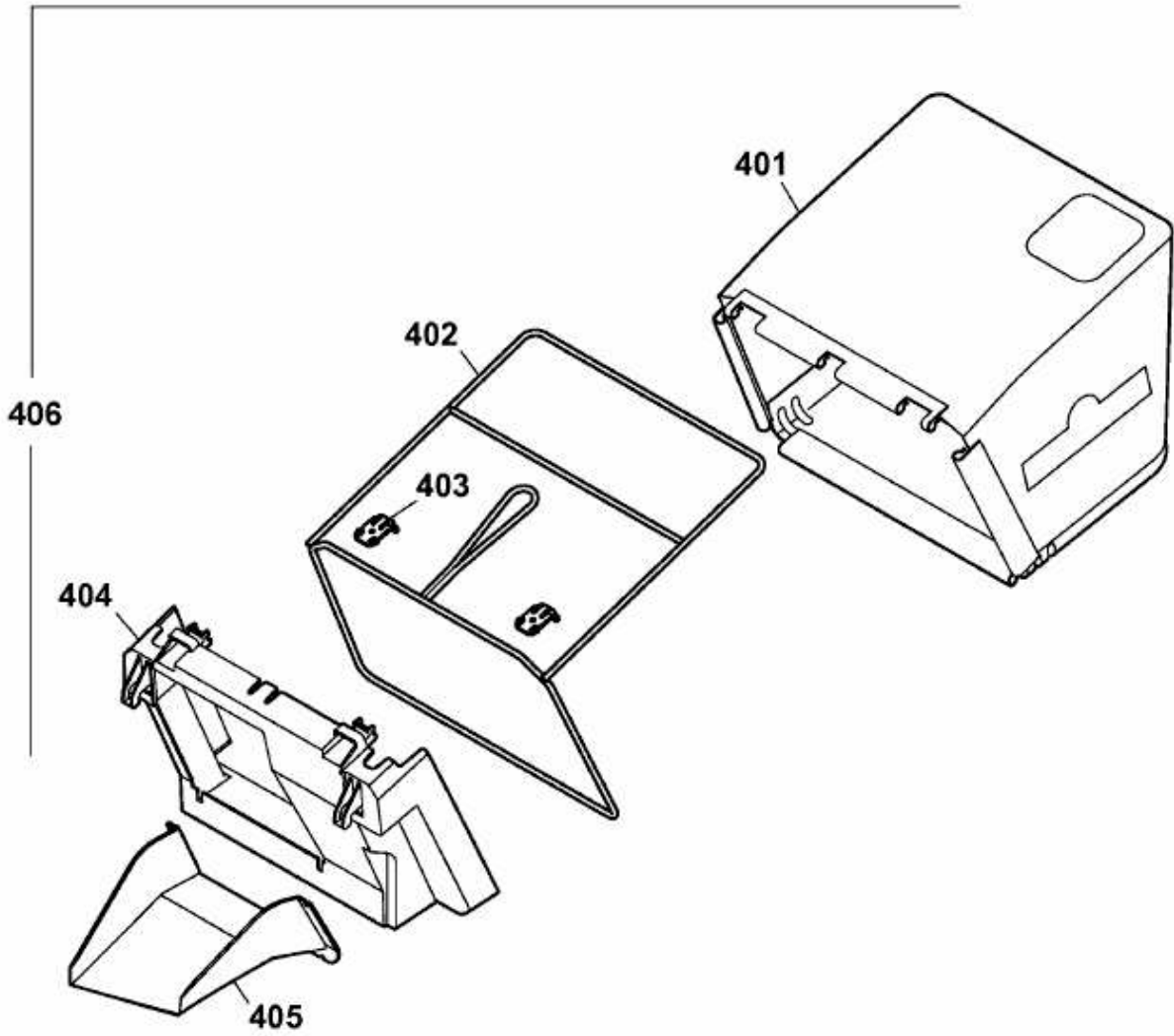


2.34 E > 4909003 SERIE A (2007) > GRASFANGSACK



4909031