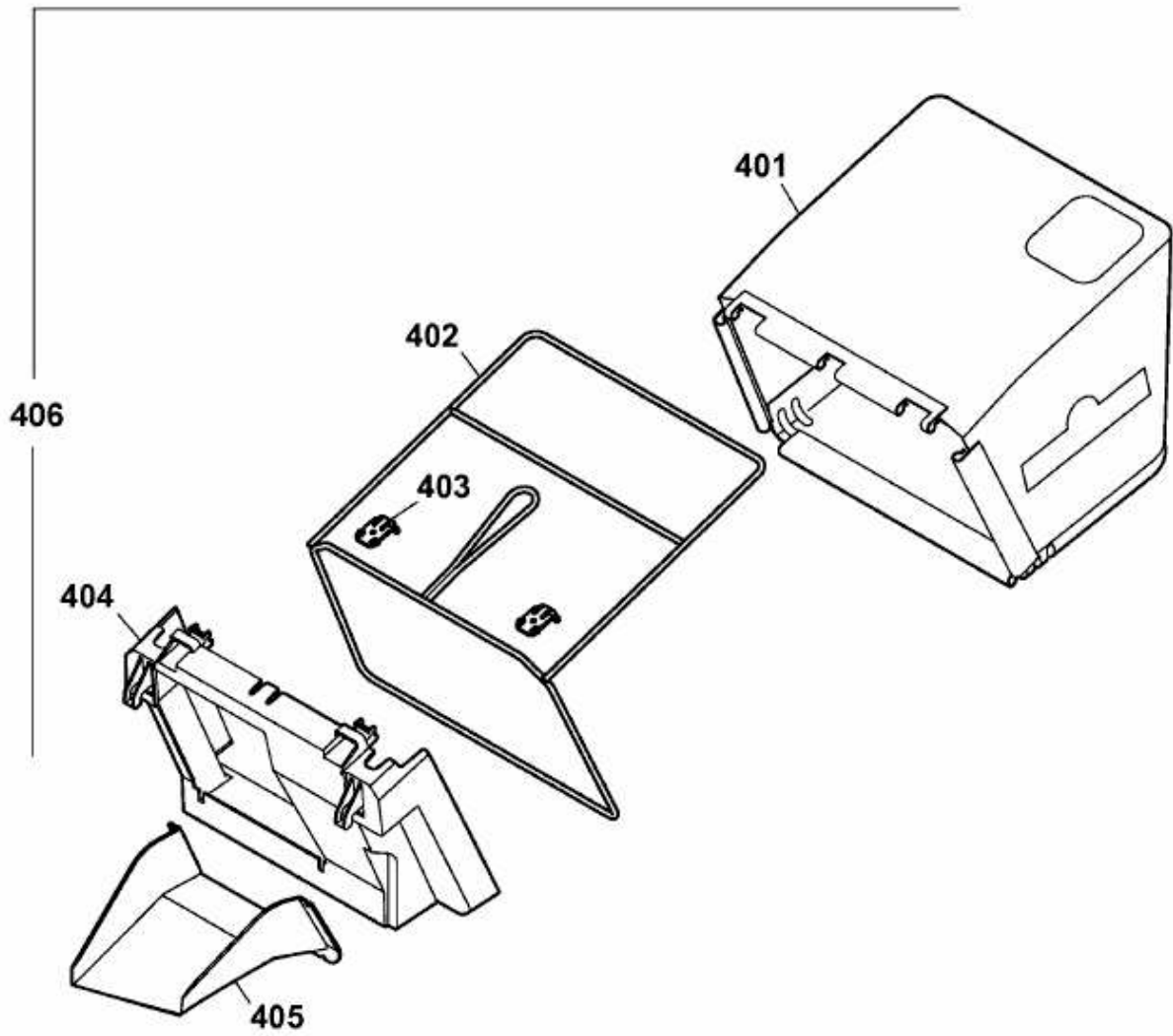


2.34 E > 4909000 SERIE B (2007) > GRASFANGSACK



4909031